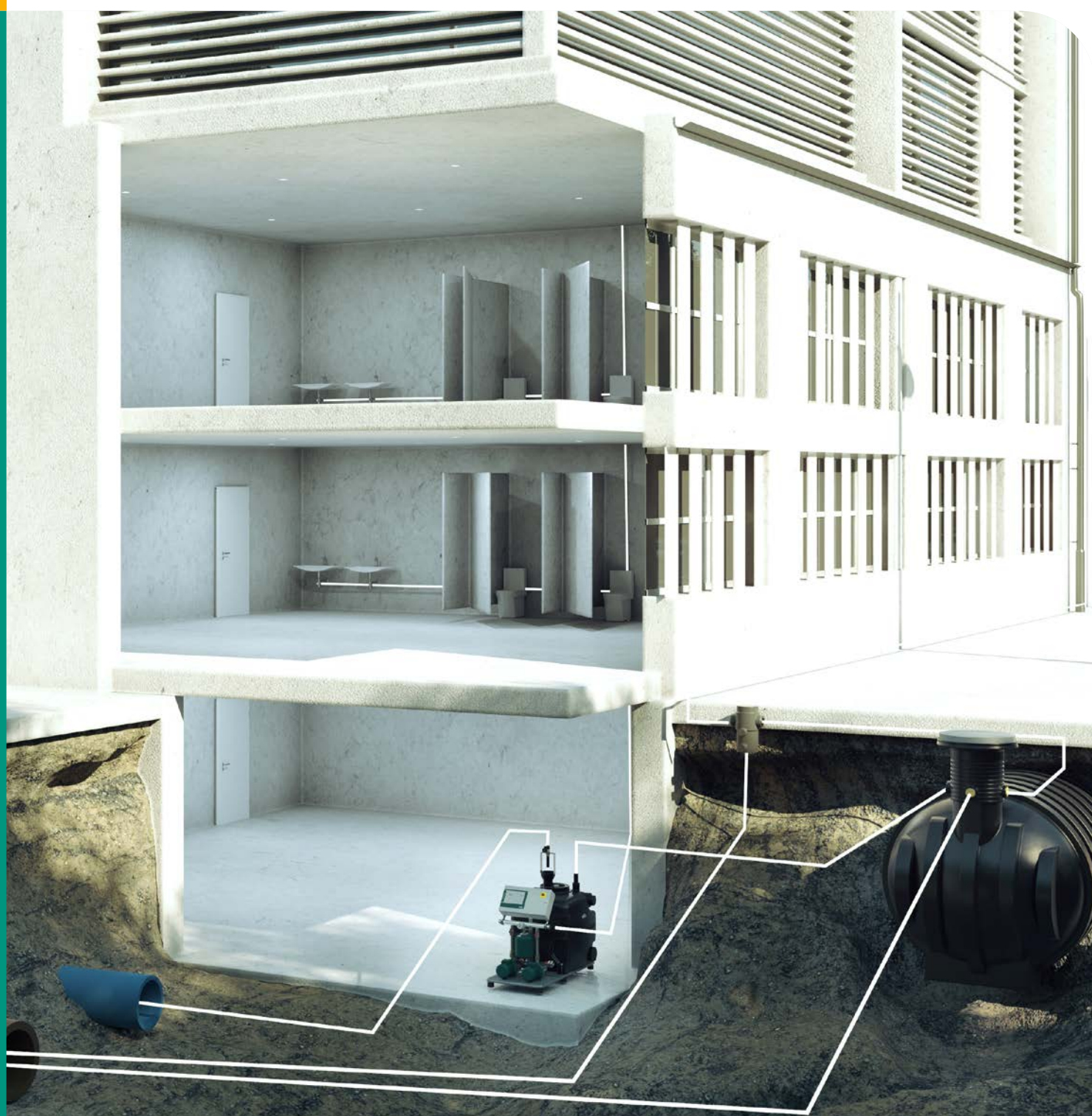


*Broszura produktowa*

# Poradnik wykorzystania wody deszczowej

Pompy i systemy pompowe do wód deszczowych



## Serwis Wilo Polska

Skontaktuj się z nami.

Każde zlecenie jest dla nas ciekawym wyzwaniem!



Skontaktuj się z nami.

@ [serwis.pl@wilo.com](mailto:serwis.pl@wilo.com)

📞 602 523 039

☎ 22 702 61 32

🌐 [www.wilo.com/pl/pl/Serwis/](http://www.wilo.com/pl/pl/Serwis/)

**Serwis Wilo Polska pracuje kompleksowo, skutecznie i szybko, gdyż mamy:**

- doświadczonych pracowników serwisu centralnego;
- 32 punkty serwisowe;
- ponad 100 przeszkolonych pracowników serwisowych;
- 6000 wykonywanych diagnoz rocznie;
- dostępność oryginalnych części zamiennych;
- stację prób spełniającą najnowsze standardy normy ISO 9906;
- system zarządzania jakością ISO 9001:2008.

## Wprowadzenie

### Woda to życie!

Potrzebujemy świeżej wody do naszego codziennego życia, do produkcji artykułów spożywczych i przemysłowych. Dlatego to tak szczególnie ważne, aby przeciwdziałać zanieczyszczeniu wody i jej nieefektywnemu użytkowaniu.

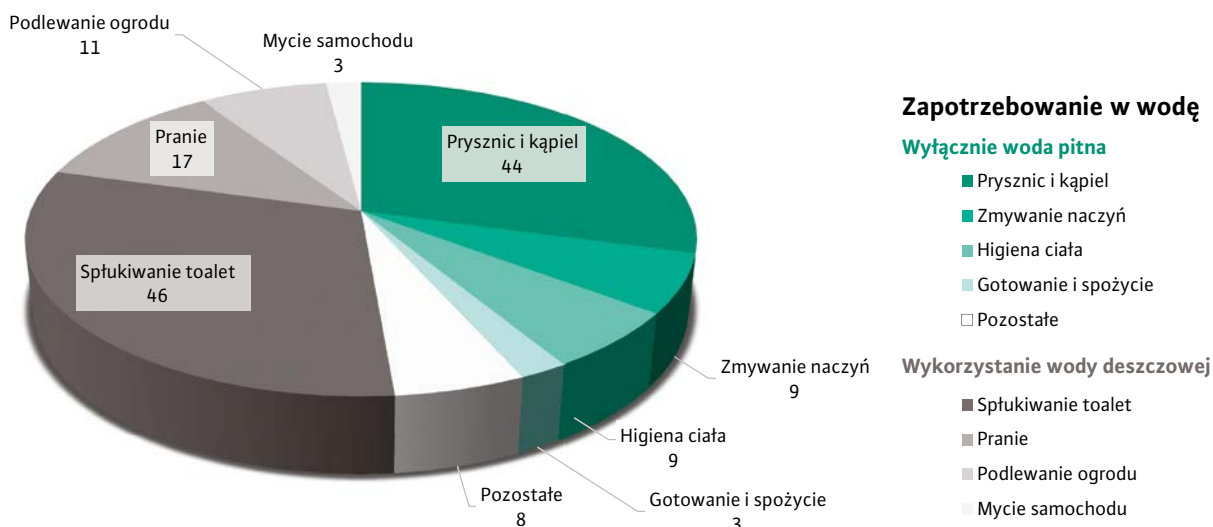
Prawie jedna czwarta ludności nie ma dostępu do wody pitnej, co uświadamia, że potencjalna walka o nią stwarza możliwości konfliktu na całym świecie. Woda pitna jest niezbędna do życia i nie ma dla niej substytutu.

### Ile możemy oszczędzić?

Zmiany klimatu powodują długie okresy bezdeszczowe oraz nawalne deszcze w krótkim okresie. Dodając do tego fakt, że w obszarach zabudowanych występują duże powierzchnie utwardzone można stwierdzić, że magazynowanie i wykorzystywanie wody deszczowej są niezbędne dla zrównoważonej gospodarki wodnej. W ciepłych miesiącach coraz częściej spotykamy się z ograniczeniami poboru wody wodociągowej na cele podlewania roślin. Latem zużycie wody zazwyczaj rośnie, a ilość opadów jest nierównomierna. Wykorzystanie

wody deszczowej dzięki specjalnie zaprojektowanym systemom, jest korzystne i przyjazne dla środowiska naturalnego, zarówno w domu, ogrodzie jak i dużych kompleksach biurowo-handlowych, ponieważ oprócz higieny osobistej, picia i przygotowania potraw wykorzystanie wody pitnej na pozostałe cele gospodarcze nie jest konieczne. Eliminuje to potrzebę wykorzystywania wody pitnej na pozostałe cele gospodarcze z wyjątkiem higieny osobistej, picia i przygotowania potraw. Analizując strukturę dziennego zapotrzebowania na wodę na jednego mieszkańca można zauważyć, iż ponad połowa z normatywnych 150 litrów/os\*d, przypada na cele, na które nie potrzebujemy wody pitnej. Oznacza to, iż każdy z nas może oszczędzić ok 77 litrów wody pitnej dzięki wykorzystaniu wody deszczowej.

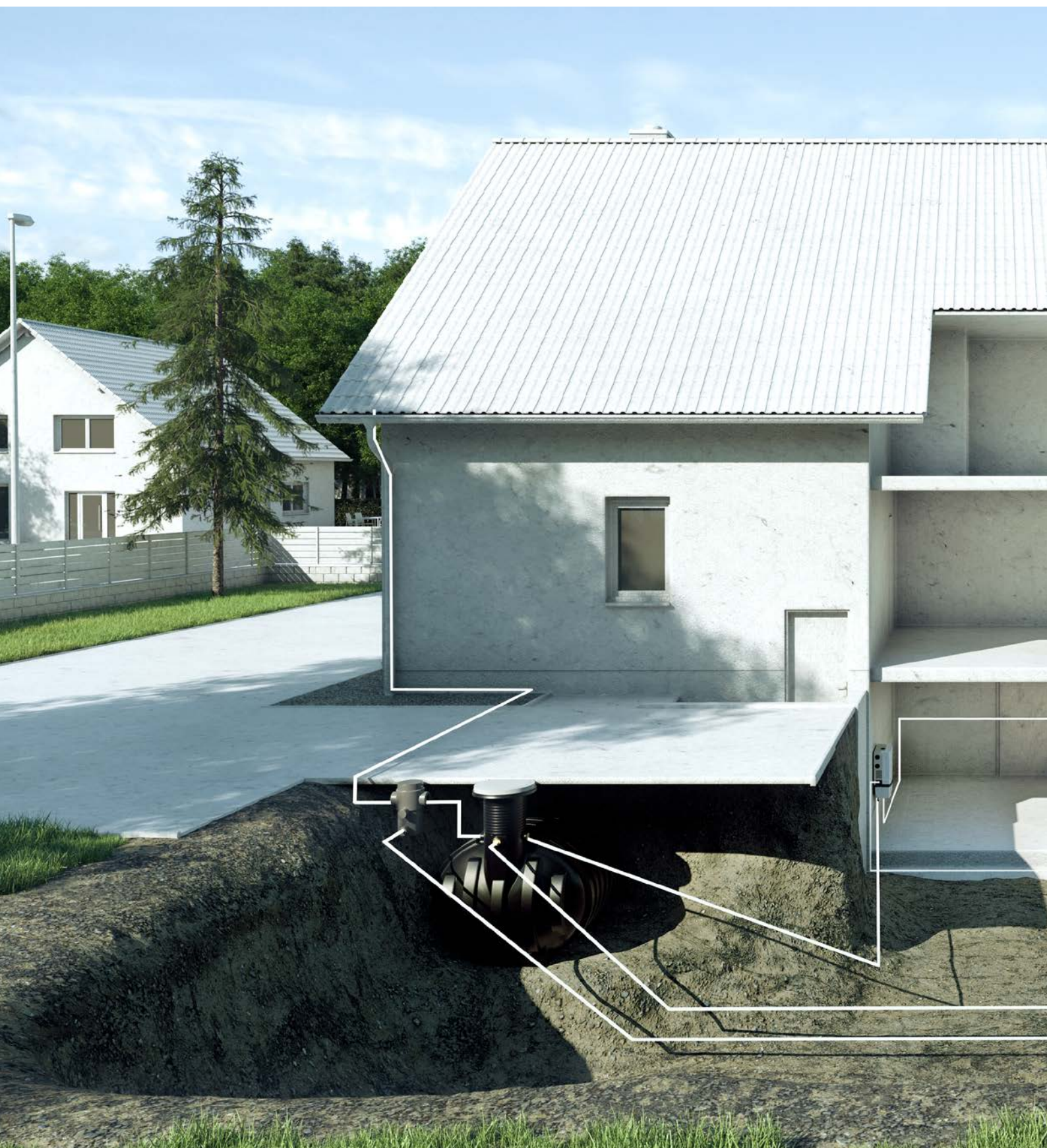
Chronimy tym samym środowisko i domowy budżet. Najwyższy koszt za pobór oraz odprowadzanie wody i ścieków w Polsce w 2016 roku wynosił 18,01 zł w Mysłowicach (odpowiednio 7,11 zł za wodę pitną oraz 10,90 zł za odprowadzanie ścieków). Średni koszt wody w 2016 roku w Polsce wyniósł 4,60 zł (brutto). Średni koszt odprowadzania ścieków w 2016 roku w Polsce wyniósł 6,60 zł (brutto).

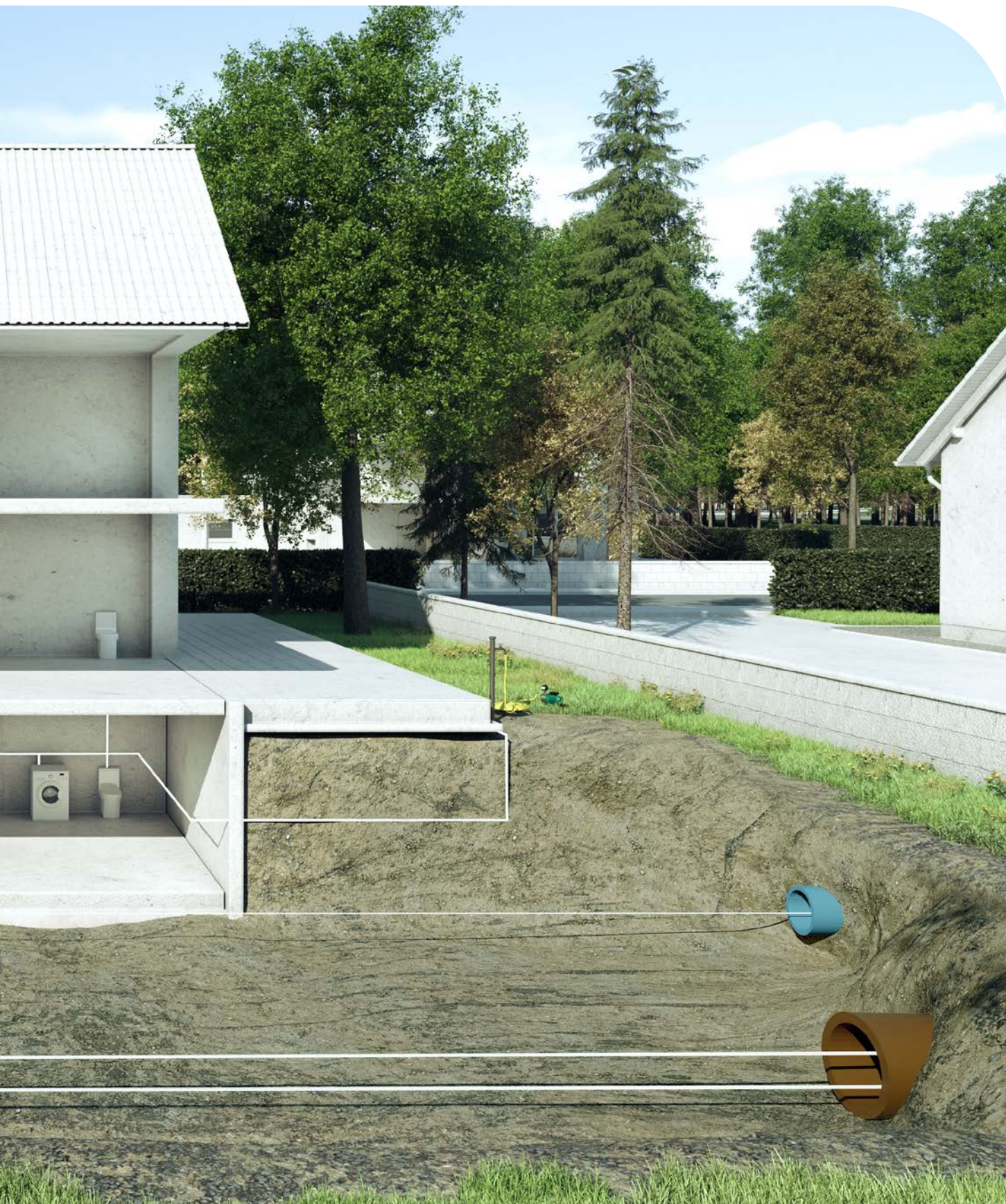


Dzienne zapotrzebowanie na wodę wynosi ok. 150 litrów na osobę w Polsce.

### Kilka dobrych powodów, aby wykorzystywać wodę deszczową

1. Woda deszczowa to przyszłościowe rozwiązanie pod kątem ochrony środowiska naturalnego i światowych zasobów wodnych.
2. Wykorzystanie wody deszczowej pozwoli zredukować zużycie wody wodociągowej i dzięki temu obniżyć koszty eksploatacyjne.
3. Wykorzystanie wody deszczowej oznacza odciążenie sieci kanalizacyjnych oraz oczyszczalni ścieków, a co za tym idzie – ich dłuższe i sprawniejsze funkcjonowanie.
4. Stosując systemy wykorzystania wody deszczowej w swoim obiekcie, zmniejszasz zużycie wody wodociągowej, a tym samym koszty związane z ilością ścieków odprowadzanych do kanalizacji.
5. W wielu przypadkach woda deszczowa jest wolna od minerałów takich jak magnez, czy węglan wapnia, dzięki czemu podczas mycia nią okien nie pojawiają się smugi.
6. Zastosowanie systemów wykorzystania wody deszczowej pozwala na spokojne planowanie budżetu domowego bez strachu o wzrost cen wody czy kosztów odprowadzania ścieków.
7. W przypadku budynków komercyjnych zastosowanie systemów wtórnego wykorzystania wody deszczowej pozwala na zdobycie dodatkowych punktów w systemach certyfikacji budynków ekologicznych w standardzie BREEAM lub LEED.





## Podstawy korzystania z wód deszczowych

### Projektowanie systemów wykorzystania wód deszczowych

#### Określenie ilości opadów

Powierzchnia zlewni

- Obliczenie przewidywanej powierzchni zlewni (= powierzchnia utwardzona, np. dachy), patrz strona 7.

Wielkość rocznych sum opadów na danym obszarze, np. średnio w Polsce wynosi ona 622,8 mm (odpowiada to 622,8 l/m<sup>2</sup>) np. z zadanej powierzchni pomnożyć przez powierzchnię rzutu poziomego dachu (długość x szerokość na wysokości okapu dachu). 75% uzyskanego rezultatu to możliwy uzysk wody. 25% strat jest związana ze współczynnikiem spływu wody z powierzchni utwardzonej oraz odpływem jej nadmiaru podczas deszczu z uwagi na przelew w zbiorniku.

Dane o opadach deszczu można uzyskać od lokalnych instytucji zajmujących się monitorowaniem sytuacji meteorologicznej oraz na stronie [retencja.pl](http://retencja.pl).

#### Określenie zapotrzebowania na wodę:

- Określenie ilości według Wilo – patrz strona 7

Przybliżone określenie zapotrzebowania na wodę: spłukiwanie toalet 24 litry na osobę, pralka 12 litrów na osobę/dzień, każdorazowo razy 365 dni. Podlewanie ogrodu dodatkowo 60 litrów na metr kwadratowy intensywnych upraw/rok.

#### Określenie pojemności zbiorników

Doświadczenie pokazuje, że najlepiej jest zapewnić zaopatrzenie na wodę na okres ok. 2–3 tygodni.

- W przypadku większej pojemności zbiorników magazynujących, jakość wody ulega pogorszeniu.
- W przypadku zbiorników o zbyt małej pojemności, zapotrzebowanie na wodę przewyższa zdolności magazynowania.

- Jeśli woda deszczowa będzie wykorzystywana wyłącznie do celów podlewania ogrodu, pojemność zbiornika może być większa.
- Należy jednak unikać nadmiernego wymiarowania pojemności zbiorników.
- Zastosowanie zbiorników przepływowych pozwala na wykorzystanie właściwości samooczyszczania się wody.

Jeżeli wydajność i zapotrzebowanie są w przybliżeniu takie same (dopuszczalne odchylenie 20%) uzasadniony ekonomicznie rozmiar zewnętrznego zbiornika magazynującego wynosi ok. 8% rocznego zapotrzebowania. W przypadku zbiorników wewnętrznych wielkość ta wynosi ok. 5% rocznego zapotrzebowania.

- Obliczenie wielkości zbiornika według Wilo – patrz strona 7.

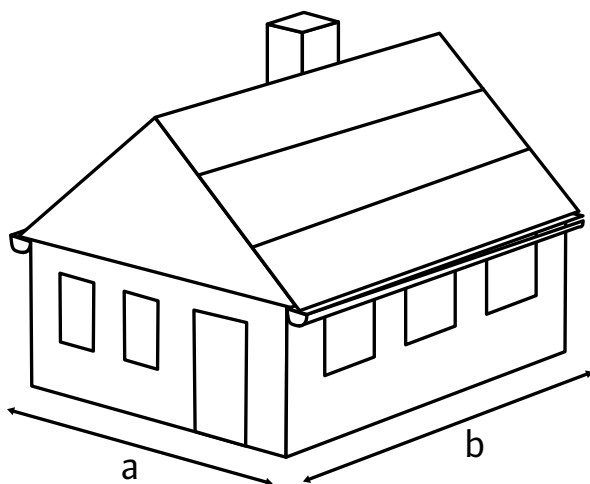
#### Wybór systemu

Wybór systemu wykorzystania wody deszczowej powinien zostać podparty obliczeniami zapotrzebowania na wodę oraz wielkością uzysku wody z powierzchni zlewni na danym obszarze. Zasadniczo należy stosować wyłącznie produkty wysokiej jakości, gwarantujące pewność dostarczania wody oraz odporność na zużycie.

#### Wymagania dotyczące pompy lub systemu

- Konstrukcja zorientowana na redukcję kosztów energii elektrycznej.
- Wysoka sprawność, małe straty hydrauliczne i elektryczne.
- Wykorzystanie materiałów odpornych na korozję.
- Bezpieczeństwo eksploatacji dzięki mechanice o wysokiej jakości wykonania.
- Niski poziom hałasu.
- Brak obszarów stagnacji wody.

## Pokrycie dachowe



#### Obliczanie przewidywanej powierzchni zlewni (= powierzchnia dachu)

$$a [m] \times b [m] = \text{Powierzchnia zlewni [m}^2\text{]}$$

Współczynnik spływu z dachu wykorzystywany jest do wyznaczenia natężenia uzysku wody deszczowej z powierzchni utwardzonej.

Współczynnik spływu	
Rodzaj dachu	Wartość współczynnika spływu
Dach płaski, obsadzony	0,20
Dwuspadowy, obsadzony	0,25
Dach płaski, żwirowy	0,60
Dach płaski, z wewnętrzną warstwą	0,70
Dwuspadowy, cegłówki	0,75
Dwuspadowy, dachówki z tworzywa sztucznego, bitumit	0,80

## Obliczanie zdolności magazynowania wody deszczowej według Wilo

Kalkulacja wydajności						
	Roczna ilość opadów	Pow. spływu (powierzchnia dachów)	Współ. spływu	Uzysk wody deszczowej/rok		Uzysk wody deszczowej/dobę
<b>Przykład</b>	800 l/m <sup>2</sup> *	x 120 m <sup>2</sup>	x 0,75	= 72.000 l/rok	: 365	= 200 l/dobę*

\* wartość zaokrąglona. Jeśli nie jest znana roczna ilość opadów, w Niemczech można przyjąć wartość 774 l/m<sup>2</sup> na rok. Średnia obszarowa suma opadów dla Polski wynosi 622,8 mm (l/m<sup>2</sup>)

Zapotrzebowanie na wodę		
	Wartości przeciętne	Przykład
Toaleta z/bez przyciskiem (na osobę)	8 – 14 m <sup>3</sup> /rok	14 m <sup>3</sup> /rok
Pralka (na osobę)	6 m <sup>3</sup> /rok	+ 6 m <sup>3</sup> /rok
Woda gospodarcza/mycie (na osobę)	1 m <sup>3</sup> /rok	+ 1 m <sup>3</sup> /rok
Zapotrzebowanie na osobę		= 21 m <sup>3</sup> /rok
Liczba osób w gospodarstwie x zapotrzebowanie na osobę/rok = Zapotrzebowanie domu		4 osoby x 21 m <sup>3</sup> /rok = 84 m <sup>3</sup> /rok
Podlewanie ogrodu (na 100 m <sup>2</sup> )	6 m <sup>3</sup> /rok	przy 250 m <sup>2</sup> ogrodu: 2,5 x 6 m <sup>3</sup> = 15 m <sup>3</sup> /rok
Całkowite zapotrzebowanie na wodę/rok = zapotrzebowanie dla domu + podlewanie		84 m <sup>3</sup> + 15 m <sup>3</sup> = 99 m <sup>3</sup> /rok
Zapotrzebowanie na dobę = Całkowite zapotrzebowanie na wodę/rok :365 dni		99 m <sup>3</sup> : 365 = 0,271 m <sup>3</sup> /dobę (ok. 271 l/dobę)

### Magazynowanie wody

Z doświadczenia wynika, że optymalne jest zapewnienie zapasu wody na ok. 2-3 tygodnie (14-21 dni).

W przypadku zbiorników o zbyt dużej objętości, jakość magazynowanej wody spada. W przypadku zbyt małych objętości zbiornika, nie zaspokajają one zapotrzebowania na wodę użytkową. W celu doboru odpowiedniego zbiornika magazynującego można posłużyć się wzorem:

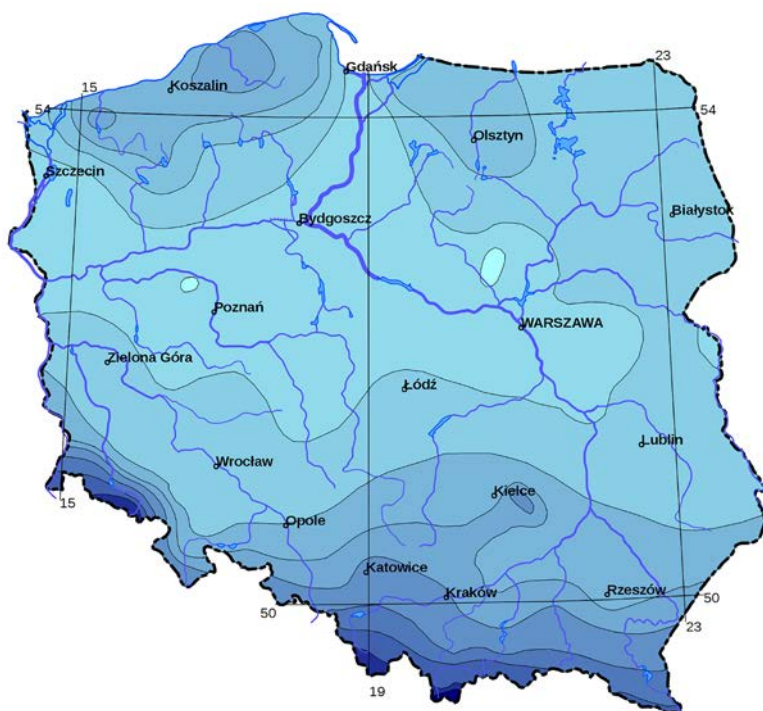
Dzienne zapotrzebowanie na wodę w m<sup>3</sup> x 15 dni  
= objętość zbiornika w m<sup>3</sup>

Wielkość zbiornika: 0,271 m<sup>3</sup>/dobę x 15 dni = 4 m<sup>3</sup>  
objętości zbiornika

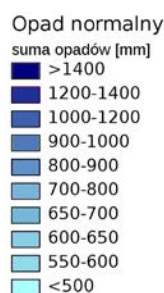
W przypadku wykorzystania wody deszczowej do nawadniania ogrodu pojemność zbiornika może być większa. W każdym przypadku należy unikać przewymiarowania zbiornika.

### Zalecenie:

Wilo rekomenduje okresowe przelewania wody w zbiorniku celem wsparcia procesu jej samoczyszczenia. Z naszych doświadczeń wynika, iż przyjęcie okresu 30 dni dla domów jedno- i wielorodzinnych użytkowanych stale w ciepłych miesiącach bardziej odpowiada rzeczywistemu zapotrzebowaniu na wodę. Dla takich systemów zalecana pojemność zbiorników magazynujących wynosi 4 do 6 m<sup>3</sup>.



Roczne średnie opady powierzchniowe, w litrach/m<sup>2</sup> (= mm opadu atmosferycznego)



## Filtracja

Woda deszczowa musi być drobno przefiltrowana przed wpuścieniem do zbiornika magazynującego.

### Zalecane średnice siatek:

Średnica oczek w filtrach powinna mieścić się w zakresie od 0,3 mm do 1,8 mm. Tym samym zaleca się stosowanie filtrów dokładnych.

### Wskazówki

- Stwierdzono, że średnica oczek w zakresie 0,3 – 1,8 mm zapewnia dobrą filtrację i żywotność filtra (zg. z kryteriami dla drenażu budynków wg. PN-EN 12056).
- Maks. opad 300 l/(s x ha) musi umożliwiać przepływ przez filtr.

## Magazynowanie

Celem jest osiągnięcie maksymalnych oszczędności zużycia świeżej wody wodociągowej poprzez zastosowanie odpowiedniej wielkości zbiornika. W przypadku nawalnych opadów zbiornik zostanie przepełniony, a nadmiar wody odprowadzony do kanalizacji. Badania pokazują że zbiorniki zewnętrzne o pojemności magazynowania 5–6 m<sup>3</sup> są wystarczające dla domów mieszkalnych dla 4 osób. W przypadku zbiorników wewnętrznych, które są często droższe, najbardziej ekonomicznym rozwiązaniem będzie rozmiar 3,5 m<sup>3</sup>.

### Wymagania dot. magazynowania (zbiorniki)

- Zbiornik jest produktem budowlanym, należy więc zwrócić uwagę na jego żywotność.
- Wymiary montażowe i dostępność.
- Zabezpieczenie przed wyporem.
- Ochrona przed zamarzaniem.
- Komfortowy doływ wody opadowej.
- Bezpieczeństwo w przypadku przepełnienia.
- Zabezpieczenie przed przepływem zwrotnym oraz przedostawaniem się małych zwierząt.
- Dostępność i możliwość przeprowadzenia prac konserwacyjnych.

### Wykonanie materiałowe

Wykonanie z betonu lub tworzywa rekomendowane jest dla zbiorników zewnętrznych. W instalacjach wewnętrznych zaleca się stosowanie wyłącznie zbiorników tworzywowych. Antykorozyjne zbiorniki wykonane z metalu są również rekomendowane i z powodzeniem stosowane. Nie ma bezpośredniego związku między materiałem zbiornika a jakością wody, jednak w zależności od zastosowanego zbiornika należy wziąć pod uwagę poniższe wskazówki:

- zabezpieczenie przed zarastaniem – woda w zbiorniku musi być osłonięta przed promieniowaniem słonecznym (np. brak otworów w pokrywach);

### Kryterium doboru systemu filtracyjnego na dopływie do zbiornika (zg. z DIN 1989 część 2)

- Łatwy dostęp.
- Szybkie i bezkosztowe czyszczenie.
- Prosta i bezwysiłkowa konserwacja.
- Niskie koszty utrzymania.
- Ochrona przed zamarzaniem.
- Lekka samooczyszczająca się konstrukcja (brak zatorów i zapychania filtrów).
- Niezawodna filtracja grubych i małych cząstek.
- Wysoka efektywność filtracji w pełnym okresie eksploatacji.
- Wysoka odporność materiałów.

Gdy filtr dopływowy jest właściwie zainstalowany można zrezygnować z dalszego filtrowania w przewodzie ssącym i zbiorniku magazynującym. W innym przypadku mogą wystąpić błędy w pracy instalacji (uszkodzenie pompy, rozwój bakterii).

- woda deszczowa musi być zabezpieczona przed zamarzaniem w wielu miejscach, takich jak zbiorniki, rurociągi dopływowe, przelewy.

### Zbiorniki wewnętrzne

Zbiorniki wewnętrzne są stosowane w budynkach istniejących i wykorzystują powierzchnię wewnętrzną.

- Mniejsza powierzchnia zabudowy, możliwość wykonywania układów kilku połączonych ze sobą zbiorników.
- Nieprzepuszczające światła zbiorniki z PE-HD mogą być ustawiane w pomieszczeniach nasłonecznionych.
- Temperatura otoczenia w tym przypadku musi być dodatnia (zabezpieczenie przed zamarzaniem).



## Zbiorniki betonowe

- Zbiorniki betonowe nadają się do lokalizacji w miejscach ruchu i magazynowania.
- Wymagają prac maszynowych, oraz min. 15 cm obsypki do posadowienia zbiornika.
- Dostarczane są jako gotowe zbiorniki z elementami filtracyjnymi, przelewem i włazem rewizyjnym.
- Zabezpieczone są przed wyporem przez wody gruntowe.
- Klasa obciążalności A–D.
- Beton klasy C35/45 zgodnie z DIN 1045-1 lub PN-EN 206.

## PE-HD

- Niska waga, wygodny transport.
- Łatwe umieszczenie w wykopie.
- Wygodne do uzyskania różnych form.
- Zazwyczaj dostępne w wersji gotowej do podłączenia ze zintegrowanym filtrem, wlotem i przelewem.
- Klasa obciążenia A–D.
- Konstrukcja zabezpieczająca przed wyporem przez wody gruntowe.

## Dopływ, przelew i spust

Instalacja wody brudnej musi być zaprojektowana, wykonana oraz konserwowana zgodnie z obowiązującymi przepisami dla rur kanalizacyjnych wód gruntowych PN-EN 476 oraz PN-EN 12056

## Przelew

- Kanały i przewody odprowadzania ścieków powinny być wyposażone w uszczelnienie zapachowe, z uwzględnieniem normy PN-EN 12056.
- Należy zapobiegać przenikaniu zwierząt, ptaków i gadów.
- Żaden z elementów instalacyjnych nie może powodować zwężenia przekroju poprzecznego rurociągów.
- Osady pływające w zbiorniku powinny być okresowo usuwane przez przelew.

## Napowietrzanie/Odpowietrzanie

Niezbędne do odpowiedniej pracy systemu przewody odpowietrzające należy wyprowadzać w takich sposób, aby woda powierzchniowa, zwierzęta, gady, ptaki oraz zanieczyszczenia nie mogły przenikać do zbiornika.

## Filtracja

Po filtracji woda deszczowa przechowywana jest w zbiorniku. Jednocześnie sam zbiornik również służy jako kolejny etap w procesie oczyszczania. Woda deszczowa wzbogacona w tlen kierowana jest przez rurę wlotową na dno zbiornika. Cięższe od wody cząsteczki piasku tworzą warstwę osadu filtracyjnego. Stały dopływ tlenu oraz procesy mikrobiologiczne dodatkowo wspomagają proces samooczyszczania się wody deszczowej.

Proces filtracji przez zbiornik sprawia, że warstwa osadu narasta w tempie kilku milimetrów rocznie, co pozwala na duże odstępy w pracach konserwacyjnych zbiornika (5–10 lat).

## Przelew

Przelew służy do odprowadzania nadmiaru wody do kanalizacji lub kanału. Przez przepiętnienie uzyskuje się kolejny etap procesu filtracji w którym unoszące się na powierzchni wody osady i zanieczyszczenia zostają usunięte.

Okresowe przelewanie zbiornika jest procesem pożądanym dla zapewnienia wysokiej jakości warunków pracy systemu.

Przelewanie zbiornika wspomaga procesy samooczyszczania się wody dzięki wyfukiwaniu zanieczyszczeń. Średnica przelewu powinna być zwymiarowana co najmniej jak średnica wlotowa i znajdować się poniżej przewodu doprowadzającego wodę deszczową do zbiornika.

Zasyfonowanie i zabezpieczenie przed przedostawaniem się zwierząt oraz gadów pozwala na zabezpieczenie zbiornika magazynującego wodę deszczową przed przepływem zwrotnym z kanalizacji zbiorczej. Jeżeli przelew nie jest podłączony do kanalizacji lub kanału deszczowego, wystarczy zastosować ogranicznik przepływu wstecznego.

## Pobór wody

Woda ze zbiornika powinna być pobierana przy użyciu przewodu ssawnego z koszem filtracyjnym oraz pływającą kulą, co pozwala uniknąć zbierania osadu z dna zbiornika. Zastosowanie kosza ssawnego z zaworem stopowym (zwrotnym) zapobiega ucieczce wody z rurociągu ssawnego i konieczności każdorazowego zalewania pompy.

Klasy obciążeń			
	Pokrywa		Obciążenie
<b>Klasa A</b>	ruch pieszcy	Chodniki, ścieżki rowerowe	15 kN
<b>Klasa B</b>	warunkowo przejezdna	Przejścia dla pieszych, strefy ruchu, strefy parkingowe (auta osobowe)	50 kN
<b>Klasa C</b>	warunkowo przejezdna	Strefa przykrawężnikowa (do 0,5 m wystająca na szerokość ulicy)	125 kN
<b>Klasa D</b>	przejezdna	Jezdnie, pasy boczne, parkingi dla ciężarówek, powierzchnie logistyczne i przemysłowe, strefy ruchu wózków widłowych	400 kN
<b>Klasa E</b>	przejezdna	powierzchnie dokowe	– kN
<b>Klasa F</b>	przejezdna	pasy startowe	– kN

## Pompy i systemy pompowe

### Typologia pomp do wody deszczowej

Normalnie zasysające, instalacja sucha  
Pompy

- Dostępne w wersji pionowej lub poziomej.
- Wymagają dodatkowego ciśnienia na stronie ssawnej.
- Praca w funkcji stałobrotowej lub z płynną regulacją prędkości obrotowej.

Samozasysające, instalacja sucha  
Pompy

- Możliwość odprowadzenia powietrza z przewodu ssawnego, dzięki specjalnej konstrukcji hydrauliki pozwalającej na zasysanie wody z niższego poziomu.
- Brak konieczności wytworzenia napiętywu na hydrauliczną pompę.
- W przypadku układu wielopompowego, niezbędne jest doprowadzenie oddzielnych rurociągów ssawnych dla każdej z pomp.

### Zalecenia dla systemów pracujących ze ssaniem (patrz strona 43)

- Rurociąg ssący należy prowadzić z zachowaniem wzniosu w kierunku pompy (nie dopuszczając do powstawania pęcherzy powietrza).
- Zaleca się prowadzenie jak najkrótszych rurociągów ssących (długi rurociąg = większe opory przepływu = mniejsza wysokość ssania), w możliwie prosty sposób z pominięciem lewarów na trasie rurociągu.
- Należy stosować zawór stopowy (zapobiega opróżnianiu się rurociągu ssącego).
- Należy zastosować odpowiednią średnicę przewodu ssawnego tak, aby zagwarantować prędkość przepływu medium w zakresie od 0,8 – 1,5 m/s.
  - Mała średnica rurociągu ssawnego wpływa na zwiększenie oporów przepływu wody. Zaleca się aby średnica rurociągu była o jeden wymiar większa od średnicy rurociągu tłocznego.
  - Zbyt duży przekrój rurociągu ogranicza natomiast sprawność zasysania pomp wirowych.

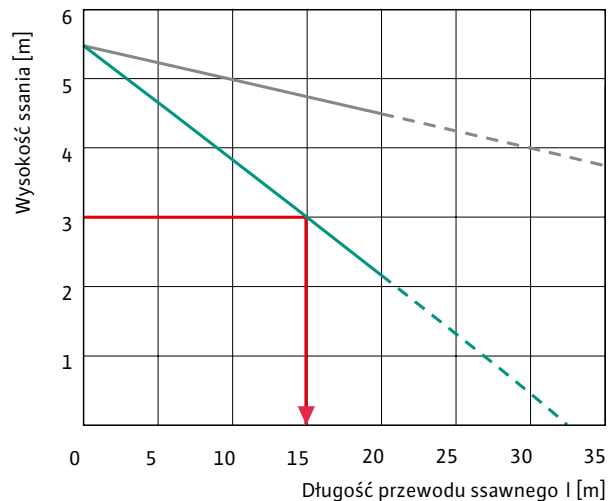
W obu tych przypadkach efektem jest obniżenie wysokości ssania pompy i wzrost ryzyka wystąpienia zjawiska kawitacji.

- Nie należy stosować innej armatury niż filtr oraz zawór stopowy, a montaż filtra powinien pozwalać na jego czyszczenie bez konieczności opróżniania zbiornika.

### Zaopatrzenie w świeżą wodę pitną

Należy zapewnić ciągłość podawania wody do punktów czerpalnych zakładając możliwość wystąpienia długich okresów susz lub mrozów za pomocą dopustu wody z sieci wodociągowej, zg. z przepisami:

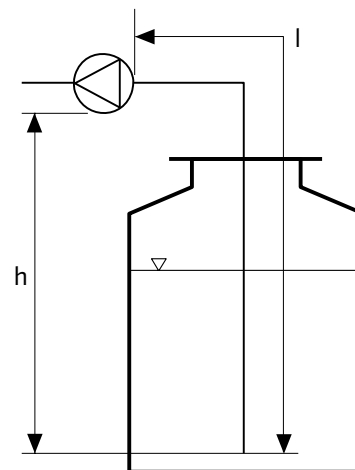
- Z zabezpieczeniem przez wtórnym zanieczyszczeniem zg. z PN-EN1717 (patrz str. 63).
- Ręczne lub automatyczne.
- Przerwę powietrzną w zbiorniku lub w systemie pompowym.



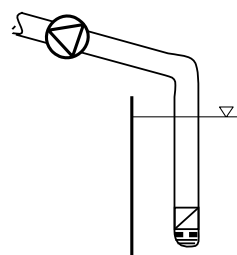
Przewód ssawny: PE-HD, 1"

Przewód ssawny: PE-HD, 1 1/4"

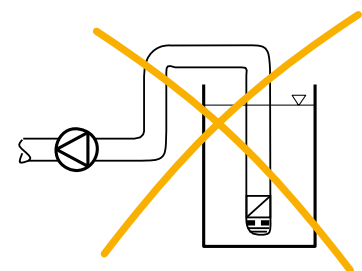
Natężenie przepływu: 3 m<sup>3</sup>/h



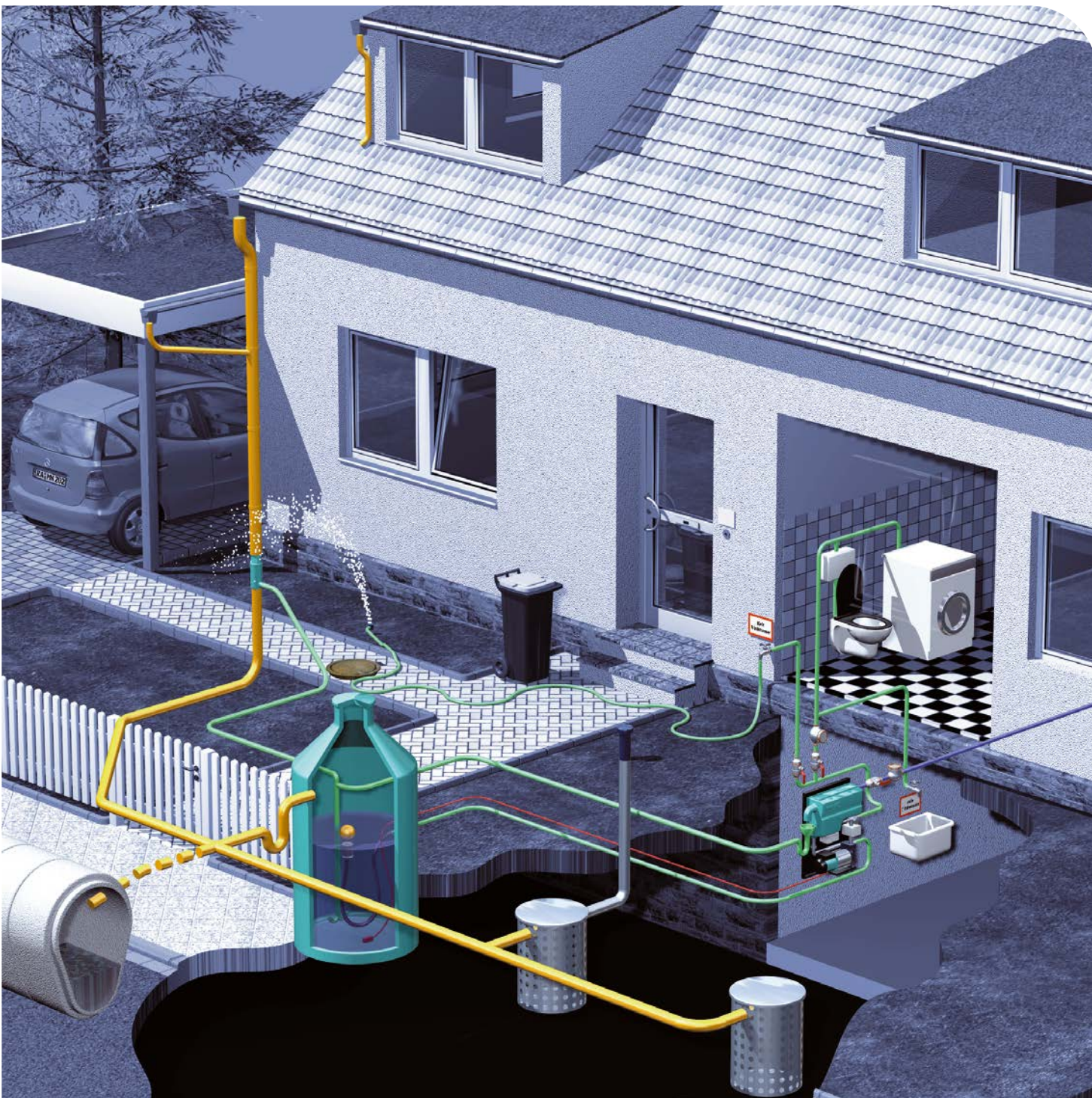
Poprawnie



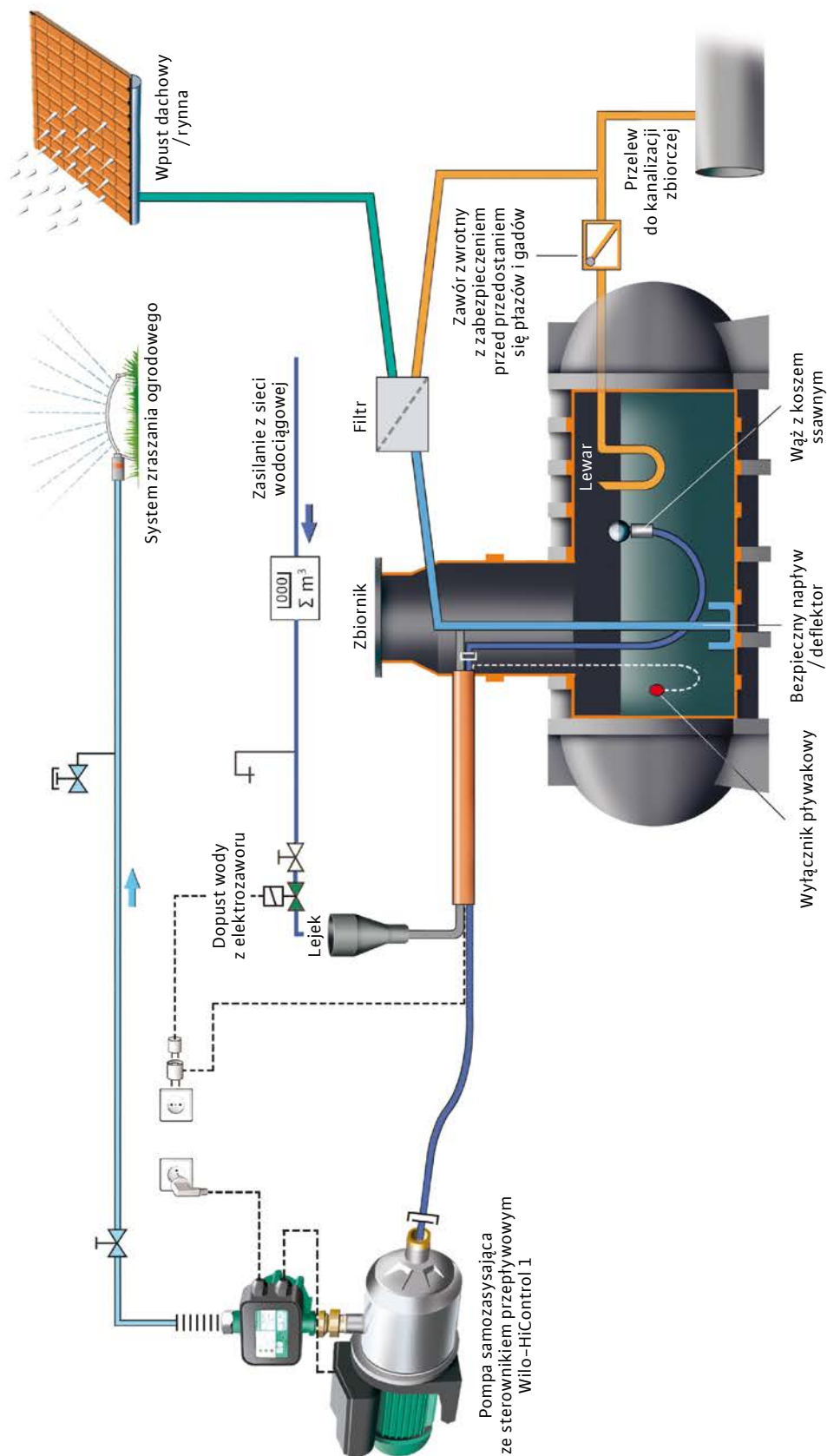
Błędnie

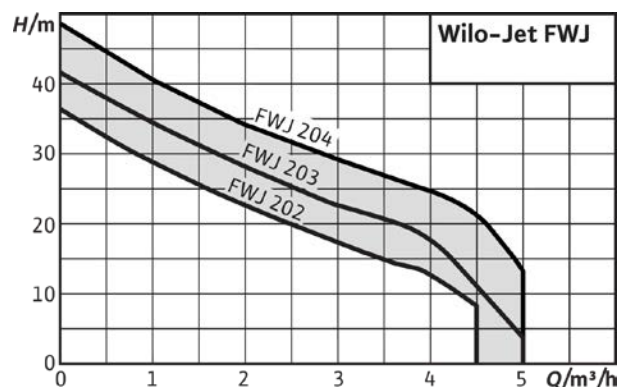


## Systemy wykorzystania wody deszczowej w domach jedno i wielorodzinnych.



## Diagram instalacyjny: dom jednorodzinny + ogród





## Wilo-Jet FWJ



### Rodzaj konstrukcji

Samozasysające urządzenia zaopatrujące w wodę

### Zastosowanie

Tłoczenie wody i deszczówki ze studni i zbiorników do:

- Zraszania
- Nawadniania i podlewania

### Wyposażenie/funkcja

- Silnik zamocowany bezpośrednio na kotlerze
- Kabel zasilający z wtyczką
- Termiczny wyłącznik zabezpieczenia silnika
- Automatyczne sterowanie pracą pompy
- Zabezpieczenie przed brakiem wody

### Oznaczenie typu

Przykład: **FWJ-202-EM**

<b>Jet FWJ</b>	Instalacja składająca się z pompy Jet Wilo z wbudowaną automatyką (Fluidcontrol)
<b>2</b>	Znamionowy przepływ Q w [m <sup>3</sup> /h] przy optymalnej sprawności
<b>02</b>	Wskaźnik ciśnienia pompy (02 < 03 < 04): wersja 02 z niższym ciśnieniem niż wersja 03 lub 04 (brak wskazania liczby wirników!)
<b>EM</b>	Wersja jednofazowa, prąd zmienny, 1~230 V, 50 Hz
<b>/3</b>	Wersja instalacji z Wilo-HiControl 1

### Zakres dostawy

- Pompa Wilo-Jet WJ
- Sterownik pompy Wilo-HiControl 1
- Instrukcja montażu i obsługi pompy Wilo-Jet WJ
- Instrukcja montażu i obsługi urządzenia sterującego Wilo-HiControl 1
- Uchwyt transportowy dostępny opcjonalnie

### Cechy szczególne/zalety produktu

- Doskonale nadaje się do zastosowania na zewnątrz (hobby, ogród) ze względu na trwałą budowę i stałą wysoką moc dzięki odpornym na korozję materiałom
- Urządzenie całkowicie zmontowane, łatwy montaż i konserwacja dzięki instalacji Plug&Pump oraz wyświetlaczowi obracającemu się o 360°, co umożliwia odczyt ze wszystkich stron
- Elektronicznie sterowana praca pompy
- Wysoka niezawodność w działaniu dzięki zabezpieczeniu przed suchobiegiem

### Dane techniczne

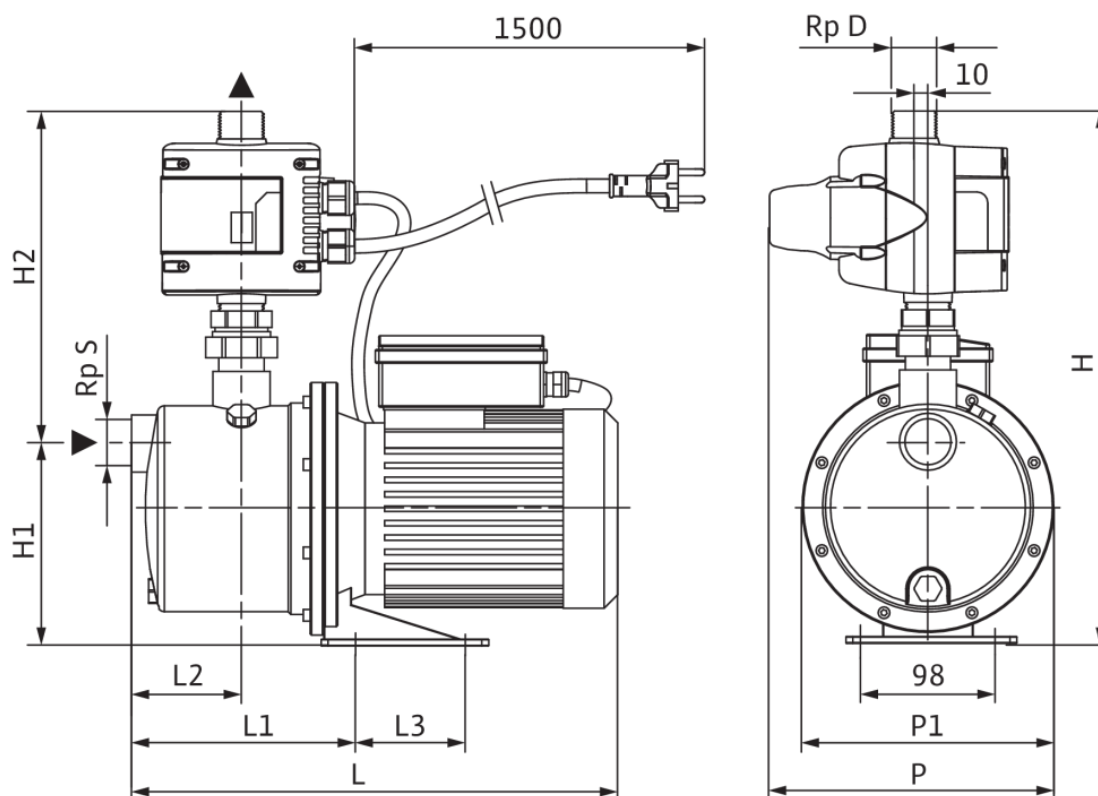
- Napięcie zasilania: 1~230 V, 50 Hz
- Dopuszczalne ciśnienie na doływie: max. 1 bar
- Ciśnienie załączania: 1,5 bar
- Przepływ wyłączenia: 95 l/h
- Dopuszczalna temperatura przetłaczanej cieczy: +5°C do +35°C (+55°C na 10 min)
- Dopuszczalne ciśnienie robocze: max. 6 bar
- Stopień ochrony: IP44
- Przyłącze po stronie tłocznej: R1
- Przyłącze po stronie ssawnej: G1

### Materiały

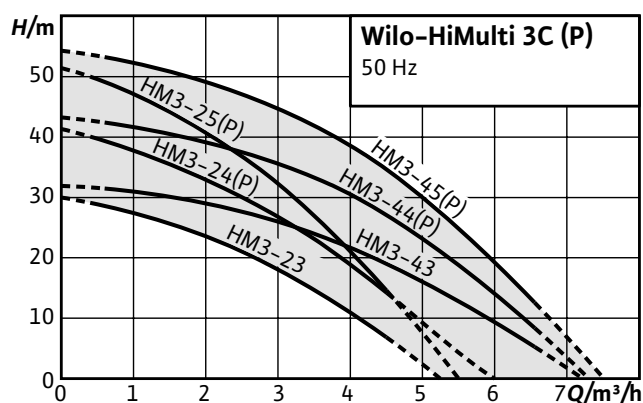
- Korpus pompy ze stali nierdzewnej 1.4301
- Wirnik ze stali nierdzewnej 1.4301
- Wał ze stali nierdzewnej 1.4005
- Uszczelnienie mechaniczne z węgla spiekane/ceramiki
- Komory stopni z Norylu
- Obudowa czujnika ciśnienia z nylonu PA6
- Dyfuzor/injektor z Norylu
- Uszczelka z NBR

Wilo-Jet FWJ				
Typ	Przyłącze sieciowe	Znamionowa moc silnika $P_2$	Masa brutto ok. $m$	Nr artykułu
Jet FWJ 202	1~230 V, 50 Hz	0,55 kW	14,4 kg	2543629
Jet FWJ 203	1~230 V, 50 Hz	0,75 kW	14,8 kg	2543630
Jet FWJ 204	1~230 V, 50 Hz	1,00 kW	16,1 kg	2543631

## Rysunek wymiarowy



Wymiary, masa										
Typ	Wymiary [mm]									Masa netto ok. [kg]
	L	L1	L2	L3	H	H1	H2	P	P1	
FWJ 202	354	163	80	-	390	148	242	208	184	11,7
FWJ 203	354	163	80	-	390	148	242	208	184	12,1
FWJ 204	417	219	97	80	402	160	242	222	198	13,4



## Wilo-HiMulti 3C (P)



### Rodzaj konstrukcji

System zaopatrzenia w wodę z automatycznym systemem sterowania pompą w wersji normalnie zasysającej (HiMulti 3 C) lub samozasysającej (HiMulti 3 C P)

### Zastosowanie

- Zaopatrzenie w wodę (certyfikat dopuszczający zastosowanie w połączeniu z wodą pitną zgodnie z ACS)
- Zraszanie
- Nawadnianie i podlewanie
- Wykorzystanie wody deszczowej

### Wyposażenie/funkcja

- Silnik zamocowany bezpośrednio na kołnierzu
- Kabel zasilający z wtyczką
- Termiczne zabezpieczenie silnika
- Automatyczne sterowanie pracą pompy
- Wyłącznik suchobiegu

### Oznaczenie typu

Przykład: **HiMulti 3 C1-24 P**

- HiMulti** Wielostopniowa pozioma pompa wirowa do zaopatrzenia w wodę do użytku domowego (Hi = Home Intelligence)
- 3** Poziom produktu (1 = podstawowy, 3 = standardowy, 5 = premium)
- C1** Wersja z automatycznym systemem sterowania pompą Wilo-HiControl 1
- 2** Znamionowy przepływ w m³/h
- 4** Liczba wirników
- P** P = wersja samozasysająca (brak wskazówki = wersja normalnie zasysająca)

### Cechy szczególne/zalety produktu

- Prostota: Instalacja Plug&Pump
- Sprawność: Wysokosprawna hydraulika, niskie zużycie prądu i niezwykle zwarta konstrukcja dzięki optymalizacji silnika
- Ekonomiczność: mniejszy silnik gwarantujący spełnienie wszelkich wymogów
- Automatycznie pracująca instalacja i zabezpieczenie przed suchobiegiem dzięki Wilo-HiControl 1
- Cicha praca (poziom hałasu między 56 dBA i 64 dBA)
- Elektroniczne sterowanie pompą HiControl 1 z możliwością obrotu o 360° dla zapewnienia łatwej instalacji

### Dane techniczne

- Napięcie zasilania: 1~230 V, 50 Hz
- Max. temperatura przetłaczanej cieczy: od 0°C do +40°C (+55°C przez 10 min)
- Dop. temperatura otoczenia: od -15°C do +40°C
- Dop. temperatura magazynowania: od -30°C do +60°C
- Max. dopuszczalne ciśnienie robocze: 8 bar
- Max. dopuszczalne ciśnienie na dopływie: 3 bar
- Ciśnienie załączania: 1,5 bar
- Przepływ wyłączenia: 95 l/h
- Stopień ochrony: IP54
- Przyłącze po stronie ssawnej: Rp 1
- Przyłącze po stronie ciśnieniowej: Rp 1
- Informacje dotyczące układu automatycznego są dołączone do dokumentacji Wilo-HiControl 1

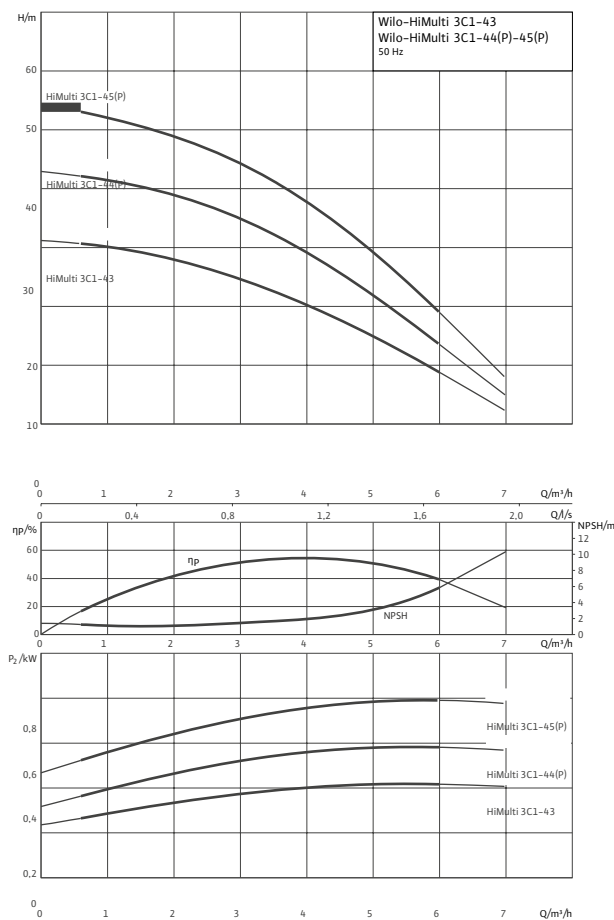
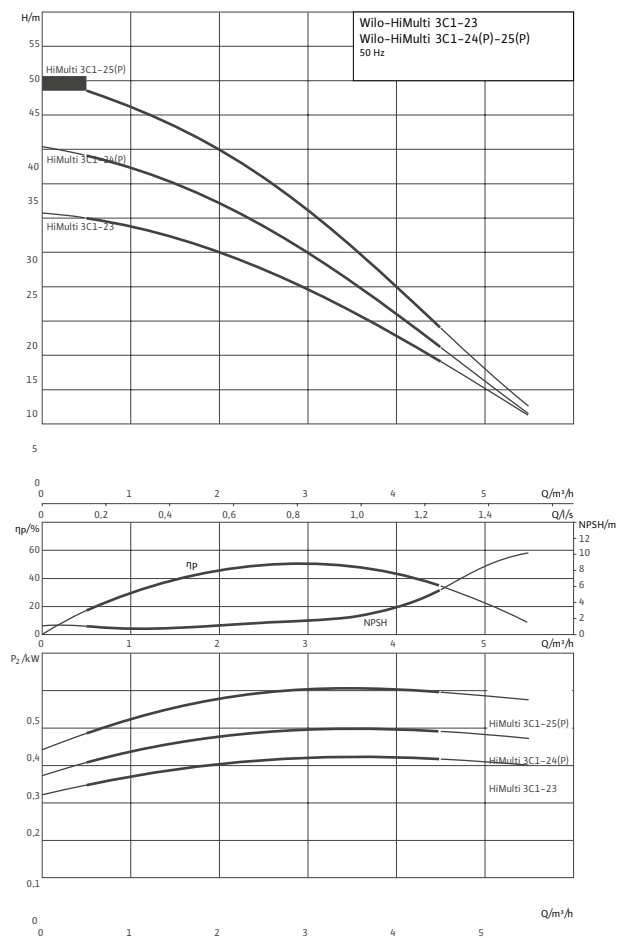
### Zakres dostawy

- Pompa
- Sterownik pompy Wilo-HiControl 1
- 1 szt. złączka z tworzywa sztucznego z uszczelką do ręcznego podłączenia do rury doprowadzającej
- Wilo-Konektor (szybkozłączka elektryczna)
- Instrukcja montażu i obsługi

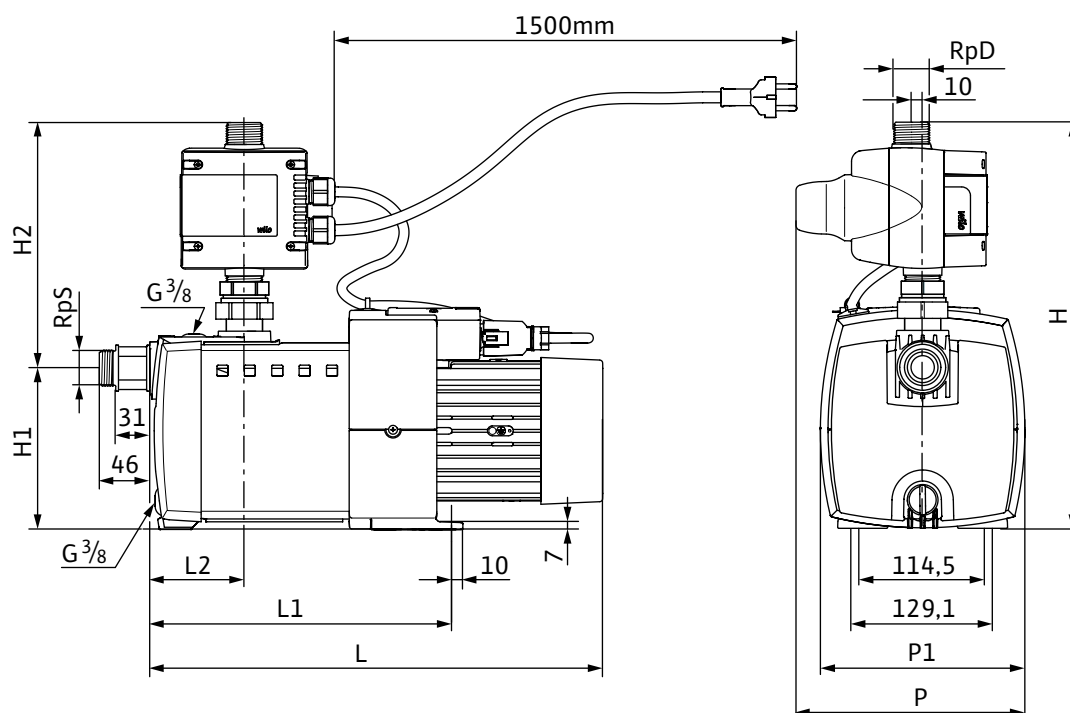
## Materiały

- Korpus pompy w wersji Grivory FH1V-4 FWA z certyfikatami dopuszczającymi jego zastosowanie w połączeniu z wodą pitną zgodnie z ACS, WRAS i KTW
- Wirniki i płaszcz stopniowany z norylu 30% GF z certyfikatami dopuszczającymi jego zastosowanie w połączeniu z wodą pitną zgodnie z ACS, WRAS i KTW
- Osłona pompy oraz wał ze stali nierdzewnej
- Uszczelnienie mechaniczne z ceramiki/węgla
- Obudowa układu kontroli ciśnienia z nylonu PA6 z certyfikatem dopuszczającym jej zastosowanie w połączeniu z wodą pitną zgodnie z ACS

Wilo-HiMulti 3C (P)						
Typ Pompa normalnie zasysająca	Moc znamionowa silnika $P_2$ [kW]	Masa netto ok.[kg]	Nr art.	Typ Pompa samozasysająca (P)	Masa netto ok.[kg]	Nr art.
HiMulti 3 C 1-23	0,4	13,9	2543603	-		-
HiMulti 3 C 1-24	0,4	15,5	2543604	HiMulti 3 C 1-24 P	15,5	2543599
HiMulti 3 C 1-25	0,5	17,6	2543605	HiMulti 3 C 1-25 P	17,6	2543600
HiMulti 3 C 1-43	0,4	15,2	2543606	-		-
HiMulti 3 C 1-44	0,6	17,3	2543607	HiMulti 3 C 1-44 P	17,3	2543601
HiMulti 3 C 1-45	0,8	19,2	2543608	HiMulti 3 C 1-45 P	19,2	2543602



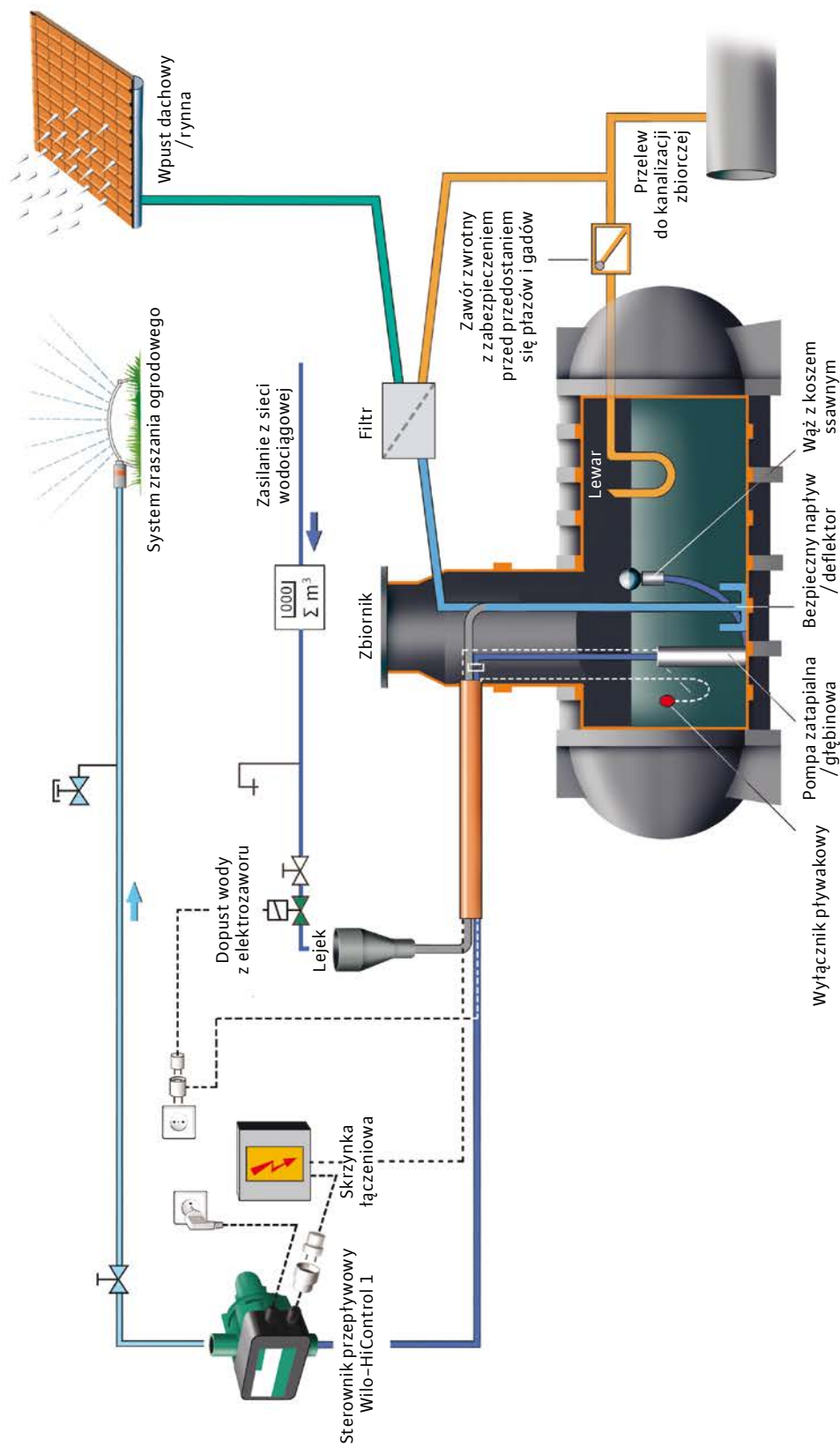
Rysunek wymiarowy

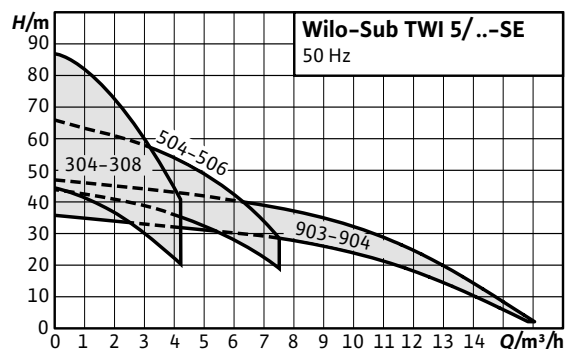


Wymiary, masa										
Typ	Nominalne średnice przyłącza gwintowanego po stronie tłocznej	Znamionowe średnice przyłącza rurowego po stronie ssącej	Wymiary [mm]							Masa netto ok.[kg]
			L2	L3	H	H1	H2	P	P1	
1-23	G1	G1	370	147	353	228	87	210	187	11,2
1-24	G1	G1	370	147	377	252	87	210	187	12,8
1-25	G1	G1	370	147	421	277	87	210	187	14,9
1-24 P	R 1	Rp 1	370	147	377	252	87	210	187	12,8
1-25 P	R 1	Rp 1	370	147	421	277	87	210	187	14,9
1-43	G1	Rp 1	370	147	353	228	87	210	187	12,5
1-44	G1	Rp 1	370	147	397	252	87	210	187	14,6
1-44 P	R 1	Rp 1	370	147	397	252	87	210	187	14,6
1-45	G1	Rp 1	370	147	415	277	87	210	187	16,5
1-45 P	R 1	Rp 1	370	147	415	277	87	210	187	16,5

Dane silnika				
Typ	Napięcie zasilania	Znamionowa moc silnika P2 [kW]	Max. pobór mocy P1 [kW]	Prąd znamionowy I [A]
HiMulti 3 C 1-23	1~230 V, 50 Hz	0,4	0,64	3
HiMulti 3 C 1-24	1~230 V, 50 Hz	0,4	0,64	3
HiMulti 3 C 1-25	1~230 V, 50 Hz	0,5	0,73	3,3
HiMulti 3 C 1-24 P	1~230 V, 50 Hz	0,4	0,64	3
HiMulti 3 C 1-25 P	1~230 V, 50 Hz	0,5	0,73	3,3
HiMulti 3 C 1-43	1~230 V, 50 Hz	0,4	0,64	3
HiMulti 3 C 1-44	1~230 V, 50 Hz	0,6	0,84	3,8
HiMulti 3 C 1-44 P	1~230 V, 50 Hz	0,6	0,84	3,8
HiMulti 3 C 1-45	1~230 V, 50 Hz	0,8	1,06	4,6
HiMulti 3 C 1-45 P	1~230 V, 50 Hz	0,8	1,06	4,6

## Diagram instalacyjny: dom jednorodzinny + ogród





## Wilo-Sub TWI 5/TWI 5-SE



### Rodzaj konstrukcji

5" pompa głębinowa ze stali nierdzewnej, wielostopniowa

### Zastosowanie

- Tłoczenie wody ze studni, cystern i zbiorników
- Nawadnianie, zraszanie i wypompowywanie
- Zaopatrzenie w wodę
- Wykorzystanie wody deszczowej

### Wyposażenie/funkcja

- Linka zabezpieczająca o długości 20 m
- Przewód 20m H07RN-F
- Wersja na prąd zmienny, jednofazowy
- Z zamontowaną skrzynką łączeniową
- Zabezpieczenie nadmiarowo-prądowe silnika

### Zakres dostawy

- Pompa z przewodem zasilającym o długości 20 m
- Linka zabezpieczająca z polipropylenu
- Instrukcja montażu i obsługi

### Oznaczenie typu

Przykład: **TWI5-SE 304 EM-FS**

<b>TWI</b>	Pompa głębinowa ze stali nierdzewnej
<b>5</b>	Średnica pompy (5")
<b>[spacja]</b>	Zasysanie przez kosz ssawny
<b>SE</b>	Przyłącze po stronie ssawnej G 1¼ (do poboru pływającego)
<b>3</b>	Znamionowy przepływ Q w [m³/h] (przy optymalnej sprawności)
<b>04</b>	Liczba stopni
<b>EM</b>	Prąd zmienny, 1~230 V, 50 Hz
<b>DM</b>	Prąd trójfazowy, 3~400 V, 50 Hz
<b>FS</b>	Z wyłącznikiem pływającym

### Cechy szczególne/zalety produktu

- Wydajne dzięki zoptymalizowanej hydraulice
- Certyfikat TÜV wg wytycznej KTW
- Silnik z chłodzeniem własnym umożliwia ustawienie suche z dala od wody
- Wersja na prąd zmienny jednofazowy, z zamontowanym zegarem sterującym i zabezpieczeniem silnika ułatwia montaż
- Łatwa obsługa, konserwacja i naprawa
- Odporność na korozję i niewielkie zużycie

### Dane techniczne

- Napięcie zasilania 1~230 V, 50 Hz / 3~400 V, 50 Hz
- Temperatura przetłaczanej cieczy max. od +5°C do +35°C
- Ciśnienie robocze max. 10 bar
- Stopień ochrony IP 68
- Przyłącze po stronie tłocznej Rp 1¼
- Przyłącze po stronie ssawnej do wersji SE Rp 1¼

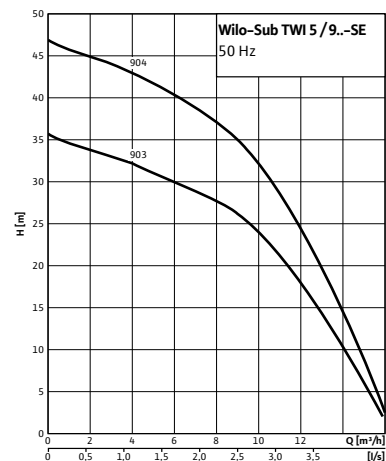
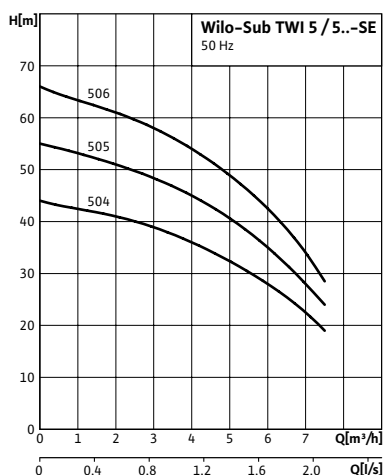
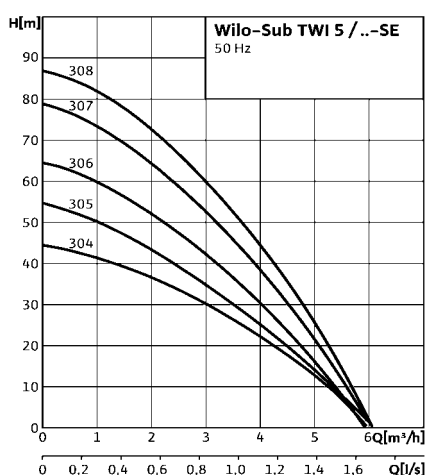
### Materiały

- Korpus pompy ze stali nierdzewnej 1.4301
- Wirnik ze stali nierdzewnej 1.4301
- Wał ze stali nierdzewnej 1.4301
- Uszczelnienie mechaniczne: SIC/SIC i węgiel spiekany/ materiał ceramiczny
- Komory stopni ze stali nierdzewnej 1.4301
- Dyfuzor/injektor ze stali nierdzewnej 1.4301
- Uszczelki z NBR

### Opis/budowa

- Wielostopniowa konstrukcja, w całości z AISI304
- Certyfikacja KTW i TÜV
- Podwójne uszczelnienie mechaniczne SIC/SIC
- Rozłączny kabel zasilający
- Duży silnik chłodzony wodą
- W zakresie dostawy znajduje się kabel zasilający oraz linka zabezpieczająca o długości 20 m

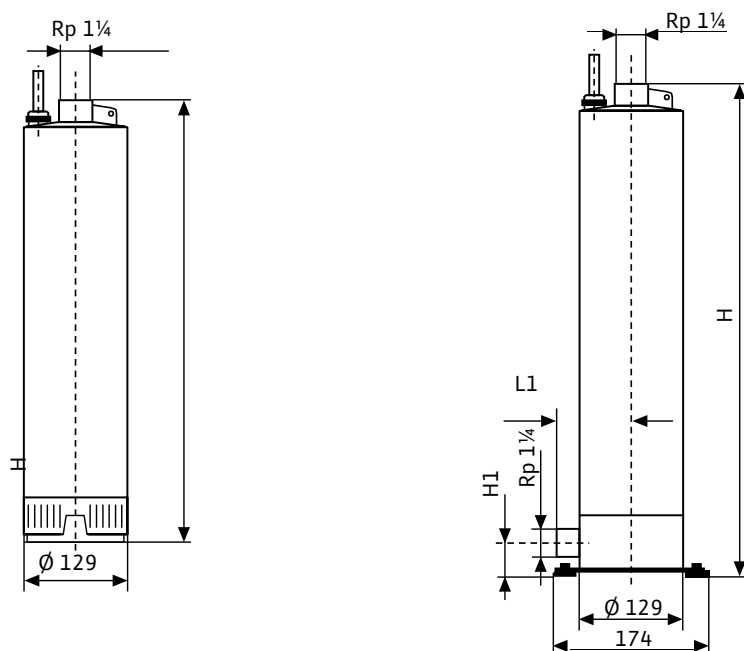
## Charakterystyki



Wilo-Sub TWI 5 (FS), średnica pompy 5"		
Typ	Nr art.	Nr art. (Wersja z pływakiem (FS))
TWI 5 304 EM	4104118	4144935
TWI 5 305 EM	4144948	4144936
TWI 5 306 EM	4104119	4144937
TWI 5 307 EM	4144949	4144938
TWI 5 308 EM	4104120	4144939
TWI 5 504 EM	4144950	4144940
TWI 5 505 EM	4144951	4144941
TWI 5 506 EM	4144952	4144942
TWI 5 306 DM	4104123	-
TWI 5 308 DM	4104124	-
TWI 5 903 EM	4104121	-
TWI 5 904 EM	4104122	-
TWI 5 903 DM	4104125	-
TWI 5 904 DM	4104126	-

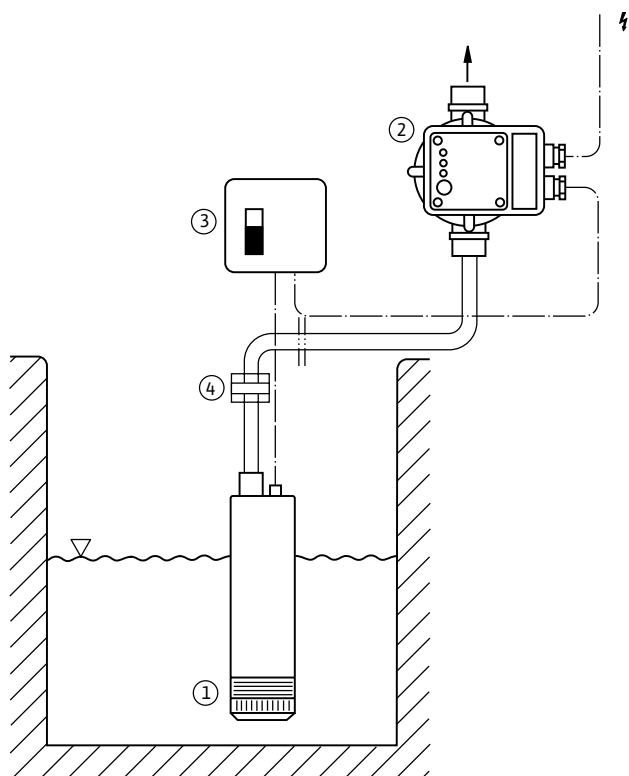
Wilo-Sub TWI 5-SE (FS), średnica pompy 5"		
Typ	Nr art.	Nr art. (Wersja z pływakiem (FS))
TWI 5-SE 304 EM	4104127	4144961
TWI 5-SE 305 EM	4144974	4144962
TWI 5-SE 306 EM	4104128	4144963
TWI 5-SE 307 EM	4144975	4144964
TWI 5-SE 308 EM	4104129	4144965
TWI 5-SE 504 EM	4144976	4144966
TWI 5-SE 505 EM	4144977	4144967
TWI 5-SE 506 EM	4144978	4144968
TWI 5-SE 903 EM	4104130	-
TWI 5-SE 904 EM	4104131	-
TWI 5-SE 306 DM	4104132	-
TWI 5-SE 308 DM	4104133	-
TWI 5-SE 903 DM	4104134	-
TWI 5-SE 904 DM	4104135	-

## Rysunek wymiarowy



Wymiary, dane silnika						
Typ	Napięcie zasilania	Znamionowa moc silnika	Prąd znamionowy	Wymiary [mm]		
		P2 [kW]	I [A]	H	H1	L1
<b>TWI 5 304</b>	1~230 V, 50 Hz	0,55	4.5	480	-	-
<b>TWI 5 304 FS</b>	1~230 V, 50 Hz	0,55	4.5	480	-	-
<b>TWI 5 305</b>	1~230 V, 50 Hz	0,75	4.9	504	-	-
<b>TWI 5 305 FS</b>	1~230 V, 50 Hz	0,75	4.9	480	-	-
<b>TWI 5 306</b>	3~400 V, 50 Hz	0,75	2.3	528	-	-
<b>TWI 5 306</b>	1~230 V, 50 Hz	0,75	5.6	528	-	-
<b>TWI 5 306 FS</b>	1~230 V, 50 Hz	0,75	5.6	504	-	-
<b>TWI 5 307</b>	1~230 V, 50 Hz	1,1	6.9	552	-	-
<b>TWI 5 307 FS</b>	1~230 V, 50 Hz	1,1	6.9	528	-	-
<b>TWI 5 308</b>	3~400 V, 50 Hz	1,1	2.7	576	-	-
<b>TWI 5 308</b>	1~230 V, 50 Hz	1,1	7.4	576	-	-
<b>TWI 5 308 FS</b>	1~230 V, 50 Hz	1,1	7.4	552	-	-
<b>TWI 5 504</b>	1~230 V, 50 Hz	0,75	5.2	480	-	-
<b>TWI 5 504 FS</b>	1~230 V, 50 Hz	0,75	5.2	480	-	-
<b>TWI 5 505</b>	1~230 V, 50 Hz	0,9	6.5	504	-	-
<b>TWI 5 505 FS</b>	1~230 V, 50 Hz	0,9	6.5	504	-	-
<b>TWI 5 506</b>	1~230 V, 50 Hz	1,1	7.9	528	-	-
<b>TWI 5 506 FS</b>	1~230 V, 50 Hz	1,1	7.9	528	-	-
<b>TWI 5 903</b>	3~400 V, 50 Hz	1,1	2.5	504	-	-
<b>TWI 5 903</b>	1~230 V, 50 Hz	1,1	7.2	504	-	-
<b>TWI 5 904</b>	3~400 V, 50 Hz	1,5	3.2	584	-	-
<b>TWI 5 904</b>	1~230 V, 50 Hz	1,5	10.1	584	-	-
<b>TWI 5-SE 304</b>	1~230 V, 50 Hz	0,55	4.5	539	55	93,5
<b>TWI 5-SE 304 FS</b>	1~230 V, 50 Hz	0,55	4.5	539	55	93,5
<b>TWI 5-SE 305</b>	1~230 V, 50 Hz	0,75	4.9	563	55	93,5
<b>TWI 5-SE 305 FS</b>	1~230 V, 50 Hz	0,75	4.9	563	55	93,5
<b>TWI 5-SE 306</b>	3~400 V, 50 Hz	0,75	2.3	587	55	93,5
<b>TWI 5-SE 306</b>	1~230 V, 50 Hz	0,75	5.6	587	55	93,5
<b>TWI 5-SE 306 FS</b>	1~230 V, 50 Hz	0,75	5.6	587	55	93,5
<b>TWI 5-SE 307</b>	1~230 V, 50 Hz	1,1	6.9	611	55	93,5
<b>TWI 5-SE 307 FS</b>	1~230 V, 50 Hz	1,1	6.9	611	55	93,5
<b>TWI 5-SE 308</b>	3~400 V, 50 Hz	1,1	2.7	635	55	93,5
<b>TWI 5-SE 308</b>	1~230 V, 50 Hz	1,1	7.4	635	55	93,5
<b>TWI 5-SE 308 FS</b>	1~230 V, 50 Hz	1,1	7.4	635	55	93,5
<b>TWI 5-SE 504</b>	1~230 V, 50 Hz	0,75	5.2	539	55	93,5
<b>TWI 5-SE 504 FS</b>	1~230 V, 50 Hz	0,75	5.2	539	55	93,5
<b>TWI 5-SE 505</b>	1~230 V, 50 Hz	0,9	6.5	563	55	93,5
<b>TWI 5-SE 505 FS</b>	1~230 V, 50 Hz	0,9	6.5	563	55	93,5
<b>TWI 5-SE 506</b>	1~230 V, 50 Hz	1,1	7.9	587	55	93,5
<b>TWI 5-SE 506 FS</b>	1~230 V, 50 Hz	1,1	7.9	587	55	93,5
<b>TWI 5-SE 903</b>	3~400 V, 50 Hz	1,1	2.5	563	55	93,5
<b>TWI 5-SE 903</b>	1~230 V, 50 Hz	1,1	7.2	563	55	93,5
<b>TWI 5-SE 904</b>	3~400 V, 50 Hz	1,5	3.2	643	55	93,5
<b>TWI 5-SE 904</b>	1~230 V, 50 Hz	1,5	10.1	643	55	93,5

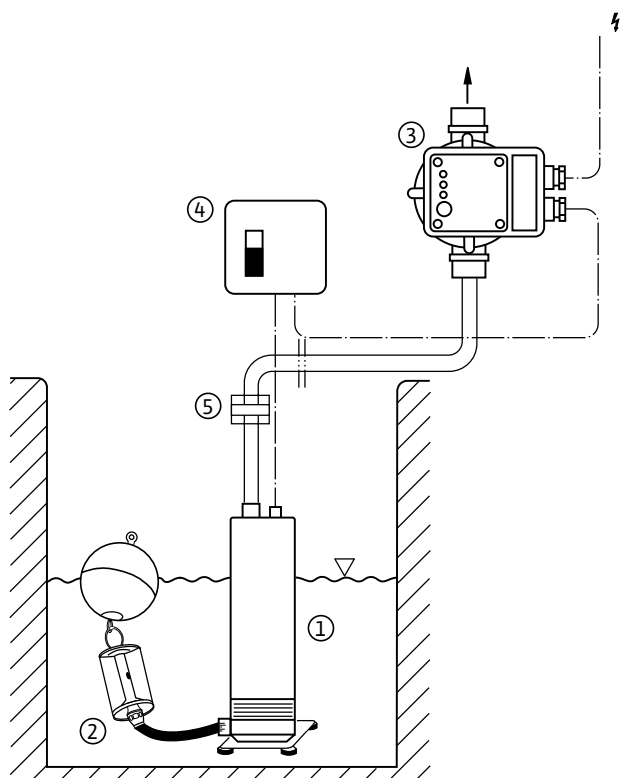
## Schemat instalacji pompy Wilo-Sub TWI 5



## Legenda

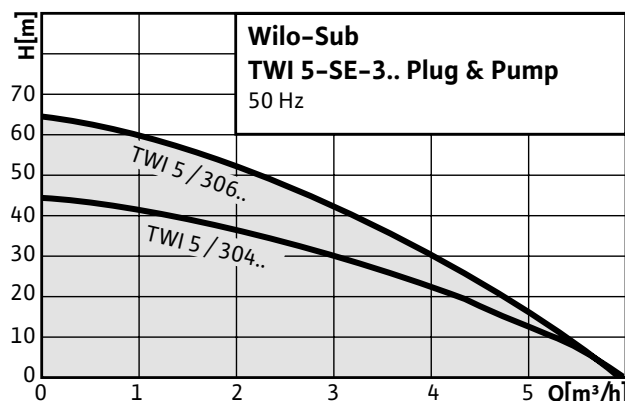
- 1 Pompa zatapialna Wilo-Sub TWI 5 (1~)
- 2 Elektronicznie sterowany czujnik przepływu i ciśnienia Wilo-HiControl 1 z zaworem zwrotnym i zabezpieczeniem przed suchobiegiem. Max. prąd przyłączenia  $P \leq 1,5$  kW (max. prąd 10 A) oraz ścienny uchwyty montażowy Wilo-HiControl 1 (wyposażenie dodatkowe)
- 3 Skrzynka łączeniowa z włącznikiem/wyłącznikiem (w zakresie dostawy Wilo-Sub TWI)
- 4 Szybkozłącze Wilo (patrz wyposażenie dodatkowe urządzeń do zaopatrzenia w wodę)

## Schemat instalacji pompy Wilo-Sub TWI 5 SE



## Legenda

- 1 Pompa głębinowa Wilo-Sub TWI 5-SE (1~)
- 2 Pływakowy filtr ssania  $\varnothing 1''$  ze złączką gwintowaną R 1¼
- 3 Elektronicznie sterowany czujnik przepływu i ciśnienia Wilo-HiControl 1 z zabezpieczeniem przed przepływem zwrotnym i zabezpieczeniem przed suchobiegiem. Max. prąd przyłączenia  $P \leq 1,5$  kW (max. prąd 10 A) oraz ścienny uchwyty montażowy Wilo-HiControl1 (wyposażenie dodatkowe)
- 4 Skrzynka łączeniowa z włącznikiem/wyłącznikiem (w zakresie dostawy Wilo-Sub TWI 5-SE (1~))
- 5 Szybkozłącze Wilo (patrz wyposażenie dodatkowe urządzeń do zaopatrzenia w wodę)



## Wilo-Sub TWI 5-SE Plug & Pump



### Rodzaj konstrukcji

System zaopatrzenia w wodę z pompą głębinową, układem sterowania oraz kompletnym wyposażeniem dodatkowym

### Zastosowanie

- Tłoczenie wody ze studni, cystern i zbiorników
- Nawadnianie, zraszanie lub wypompowywanie
- Zaopatrzenie w wodę
- Wykorzystanie wody deszczowej

### Wyposażenie/funkcja

- Pompa głębinowa
- Napięcie zasilania 1~230 V, 50 Hz
- Kabel zasilający
- Termiczny wyłącznik zabezpieczenia silnika

### Oznaczenie typu

Przykład: **TWI5-SE 304 EM-FS P&P**

<b>TWI</b>	Pompa głębinowa ze stali nierdzewnej
<b>5</b>	Średnica pompy (5")
<b>[Spacja]</b>	Zasysanie przez kosz ssawny
<b>SE</b>	Przyłącze po stronie ssawnej G 1¼ (do poboru pływającego)
<b>3</b>	Znamionowy przepływ Q w [m³/h] (przy optymalnej sprawności)
<b>04</b>	Liczba stopni
<b>EM</b>	Prąd zmienny 1-fazowy, 1~230 V, 50 Hz
<b>DM</b>	Prąd trójfazowy, 3~400 V, 50 Hz
<b>[Spacja]</b>	Bez wyłącznika pływakowego
<b>P&amp;P</b>	Wersja Plug & Pump

### Cechy szczególne/zalety produktu

- Prosty montaż i uruchomienie dzięki dostawie produktu gotowego do podłączenia z pełnym wyposażeniem dodatkowym
- Termiczne zabezpieczenie silnika
- Pompa (korpus, stopnie, wirniki) ze stali nierdzewnej 1.4301 (AISI 304)
- Samochłodzący silnik umożliwia ustawienie poza wodą

### Dane techniczne

- Napięcie zasilania 1~230 V, 50 Hz
- Temperatura przetłaczanej cieczy od +5°C do +35°C
- Ciśnienie robocze max. 10 bar
- Stopień ochrony IP68
- Przyłącze po stronie ssącej i tłocznej Rp 1

### Zakres dostawy

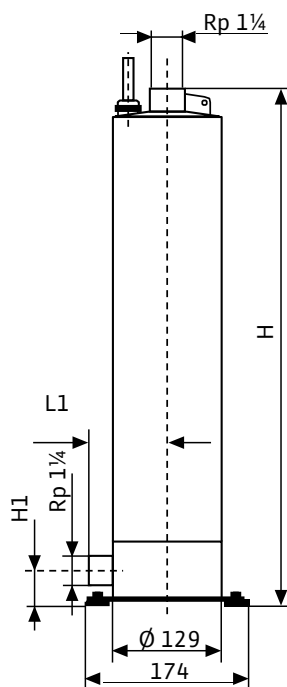
- Pompa
- Kompletny układ sterowania
- Linka zabezpieczająca z polipropylenu
- Filtr zasysający dokładnego oczyszczania
- Wąż ssawny
- Instrukcje montażu i obsługi

### Materiały

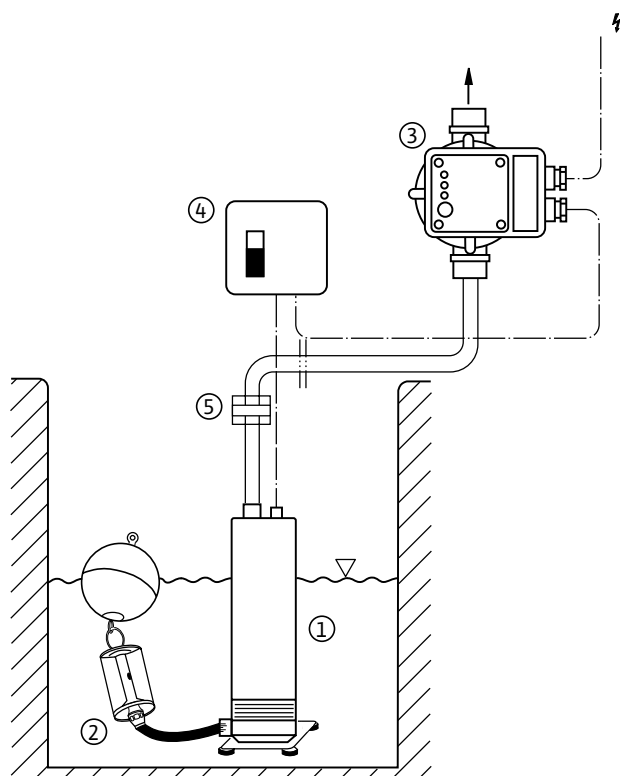
- Korpus pompy ze stali nierdzewnej 1.4301
- Wirnik z Norylu
- Wał ze stali nierdzewnej 1.4005
- Uszczelnienie mechaniczne z węgla spiekanego/ceramiki
- Komory stopni z Norylu
- Uszczelka z NBR

Wilo-Sub TWI 5-SE Plug & Pump						
Typ	Napięcie zasilania	Znamionowa moc silnika	Wymiary [mm]			Nr artykułu
		P2 [kW]	H	H1	L1	
TWI 5-SE-304 EM P&P	1~230 V, 50 Hz	0,55	55	93,5	-	2543632
TWI 5-SE-306 EM P&P	1~230 V, 50 Hz	0,75	55	93,5	-	2543633

## Rysunek wymiarowy



## Schemat instalacji pompy Wilo-Sub TWI 5 SE Plug &amp; Pump

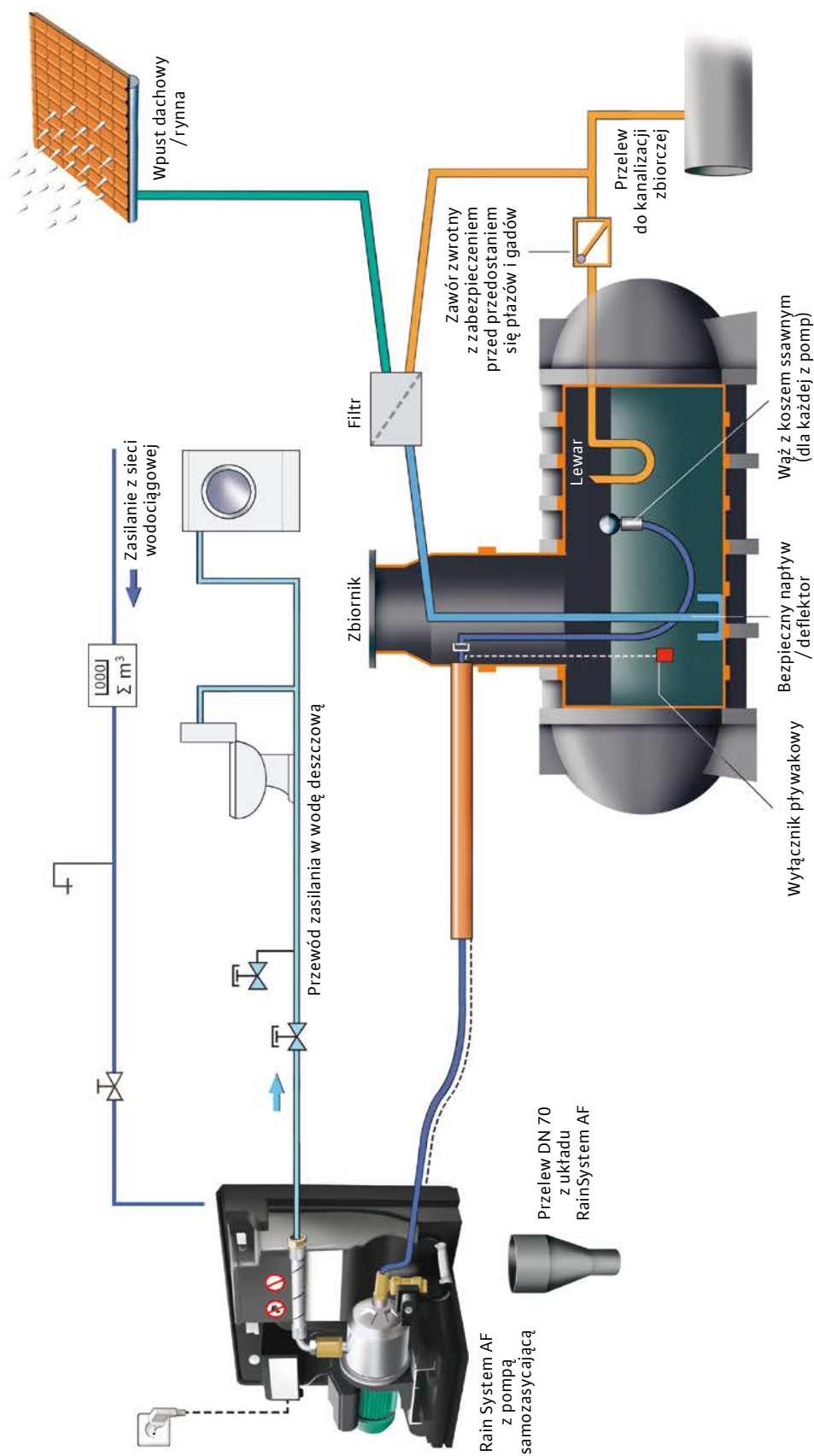


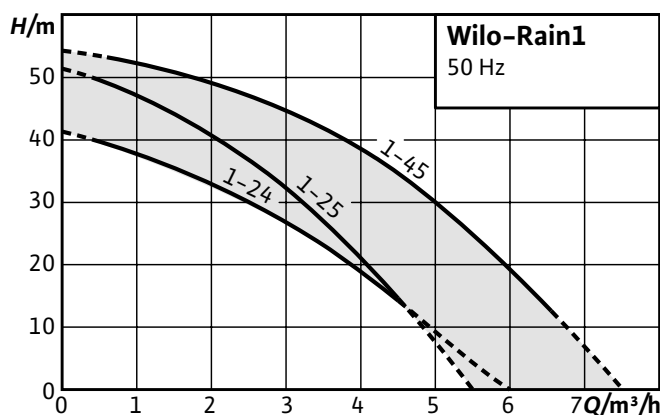
## Legenda

- 1 Pompa głębinowa Wilo-Sub TWI 5-SE (1~)
- 2 Pływakowy filtr ssania  $\varnothing$  1" ze złączką gwintowaną R 1/4
- 3 Elektronicznie sterowany czujnik przepływu i ciśnienia Wilo-HiControl 1 z zabezpieczeniami przed przepływem zwrotnym i suchobiegiem. Max. prąd przyłączenia  $P \leq 1,5$  kW (max. prąd 10 A) oraz ścienny uchwyt montażowy Wilo-HiControl 1 (wyposażenie dodatkowe)
- 4 Skrzynka łączeniowa z włącznikiem/wyłącznikiem (w zakresie dostawy Wilo-Sub TWI 5-SE (1~))
- 5 Szybkozłącze Wilo (patrz wyposażenie dodatkowe urządzeń do zaopatrzenia w wodę)

Akcesoria			
Typ	Opis		Nr art.
<b>Zawór stopowy</b>	Wysokiej jakości zawór stopowy z brązu ze zintegrowanym zabezpieczeniem przed przepływem zwrotnym. Kosz ssawny ze stali nierdzewnej 1.4301.	R 1¼	2502408
		R 1½	2502236
		R 2	2502011
		R 2½	2500711
		R 3	2519816
<b>Zestaw węży ssawnego 1, 7 m</b>	Wąż ssawny o długości 7 m, Ø 1", tworzywo sztuczne (Noryl) z zaworem stopowym i złączką gwintowaną R 1		4027874
<b>Zestaw węży ssawnego 1¼, 7 m</b>	Wąż ssawny o długości 7 m, Ø 1¼", tworzywo sztuczne (Noryl) z zaworem stopowym i złączką gwintowaną R 1		4056081
<b>Zgrubny filtr ssania G</b>	Średnica oczka 1,8 mm z przyłączem węża 1¼" bez zabezpieczenia przed przepływem zwrotnym	Filtr pływakowy	2024959
<b>Zgrubny filtr ssania GR</b>	Średnica oczka 1,8 mm z przyłączem węża 1¼", z zabezpieczeniem przed przepływem zwrotnym		2024960
<b>Dokładny filtr zasysający F</b>	Wielkość oczka 1,2 mm z przyłączem węża 1¼", bez zabezpieczenia przed przepływem zwrotnym		2024961
<b>Dokładny filtr zasysający FR</b>	Średnica oczka 1,2 mm z przyłączem węża 1¼", z zabezpieczeniem przed przepływem zwrotnym		2024962
<b>Dokładny filtr zasysający</b>	Dokładny filtr zasysający z gwintem zewnętrznym R 1¼ do wkręcania w króciec ssawny pompy TWI5-SE		Pobór przez element wkręcany
<b>Wąż ssawny/ciśnieniowy 1¼" SE PN 10</b>	Odporny na podciśnienie i ciśnienie wąż, z dwiema opaskami zaciskowymi z VA oraz przyłączami R 1 i R 1¼ do podłączenia w celu poboru wody przez filtr pływakowy typu TWI5-SE, MC	1,5 m kompl.	2025973
		3,0 m kompl.	2025974
		5,0 m kompl.	2025975
		10,0 m kompl.	2025976
		15,0 m kompl.	2025977
<b>Szybkozłącze do pomp głębinowych</b>	Szybkozłącze R 1 z mosiądzu do szybkiego montażu/demontażu pomp głębinowych	-	4027329
<b>Konsola naścienna</b>	Konsola naścienna ze stali ocynkowanej do ustawiania pomp i urządzeń zaopatrujących w wodę typu MP, MC, WJ, FMP, FMC, FWJ	-	4027328
<b>Uchwyt transportowy</b>	Uchwyt transportowy do pomp typoszeregu Wilo-Jet FWJ	-	4083526
<b>Automatyczny zestaw do dodatkowego zasilania wodą z sieci miejskiej</b>	Automatyczne uzupełnianie wodą użytkową. Zakres dostawy: Zawór elektromagnetyczny z przewodem o długości 2 m, wyłącznik pływakowy WAOEK65, z gotowym do podłączenia małym urządzeniem sterującym do bezpośredniego sterowania zaworem elektromagnetycznym	Przewód R ½, 5 m	180493296
		Przewód R ½, 20 m	2005645
		Przewód R 1, 5 m	180549795
		Przewód R 1, 20 m	2007158
<b>HiControl 1</b>	Elektryczne wyposażenie dodatkowe do automatyzacji pomp i zabezpieczenia przed suchobiegiem dzięki kontroli przepływu	-	4190896
<b>HiControl 1-EK</b>	Wilo-HiControl 1 z dwoma przewodami elektrycznymi (1,5 m) z wbudowanym gniazdem do prostego podłączenia do pompy i zasilania elektrycznego	-	4190895
<b>Urządzenie sterujące SK 277</b>	Zawiera trzy elektrody wyposażone w przewody o długości 3 m każdy do zabezpieczenia przed suchobiegiem przy pośrednim podłączeniu do zbiornika. Moc przyłączonych silników o mocy max. 3 kW.	-	180495295
<b>Elektroda zanurzeniowa</b>	Czujnik sygnałowy suchobiegu do podłączenia do urządzenia sterującego z przekaźnikiem wyzwalającym np. ER-.. lub SK277 do zabezpieczenia pomp głębinowych przed suchobiegiem.	10 m	2501937
		Przewód 5 m	503211595
		Przewód o dł. 10 m	2006027
		Przewód 20 m	2004429
		Przewód 30 m	2004430
<b>SK 602N</b>	Urządzenie wyzwalające pełnego zabezpieczenia silnika do podłączenia elektrycznego do pomp jedno- (EM) i trójfazowych (DM) z wbudowanymi stykami ochronnymi uzwojenia (WSK) służącymi do kontroli temperatury uzwojenia.	-	2120444
<b>SK 622N</b>	Wyposażenie jak w urządzeniu SK 602N, dodatkowo z bezpotencjałowymi stykami do zewnętrznej sygnalizacji pracy (SBM) i awarii (SSM) oraz świetlną sygnalizacją awarii	-	2120445

## Diagram instalacji: domy mieszkalne, budynki użyteczności publicznej, budynki handlowe





## Wilo-Rain 1



### Wykorzystanie wody deszczowej z różnymi możliwościami podłączenia

Wilo-RAIN1 to urządzenie do wykorzystania wody deszczowej w celu zasilania wodą urządzeń, takich jak sfontuszki toaletowe czy systemy nawadniania ogrodu. Instalacja lub wymiana jest prostsza i szybsza dzięki zwartej, znormalizowanej konstrukcji zgodnej z normami EN 1717 i DIN 1989 oraz licznym opcjom podłączenia hydraulicznego. Komfortową i niezawodną obsługę zapewnia ponadto intuicyjny interfejs w połączeniu z inteligentnymi funkcjami, takimi jak programy umożliwiające samoczynne zabezpieczenie.

### Rodzaj konstrukcji

Urządzenie do wykorzystania wody deszczowej, gotowe do podłączenia

### Zastosowanie

System wykorzystania wody deszczowej jest zaprojektowany do zastosowań, niewymagających zaopatrzenia w wodę użytkową, takich jak:

- Sfontuszki toaletowe
- Pralki
- Nawadnianie ogrodu

### Oznaczenie typu

Przykład: **Wilo-Rain 1-25 EM**

<b>Rain</b>	Urządzenie do wykorzystania wody deszczowej
<b>1</b>	Poziom produktu
<b>2</b>	Znamionowy przepływ obrotowy Q w [m³/h]
<b>5</b>	Liczba wirników
<b>EM</b>	Jednofazowy

### Cechy szczególne/zalety produktu

- Łatwa instalacja dzięki gotowemu do podłączenia systemowi i kompaktowej konstrukcji oraz różnym opcjom przyłączy hydraulicznych
- Wygodna obsługa i proste ustawienia dzięki intuicyjnemu interfejsowi oraz wielu funkcjom
- Wysoka niezawodność dzięki zintegrowanym programom samoczynnego zabezpieczenia
- Zapewnienie higieny dzięki zabezpieczeniu przed przepływem zwrotnym i zbiornikowi wg. norm DIN 1989 i EN 1717
- Prosta konserwacja dzięki bezpośredniemu dostępowi do elementów systemu

### Dane techniczne

- Przyłącze sieciowe: 1~230 V, 50 Hz.
- Przewód zasilający: długość 1,5 m
- Stopień ochrony: IPX4
- Silnik z zabezpieczeniem termicznym za pomocą zintegrowanej sondy
- Max. ciśnienie robocze: 8 bar
- Ciśnienie załączenia: 1,5 bar
- Max. wysokość zasysania: 8 m
- Maks. temperatura medium: +5°C do +30°C
- Temperatura otoczenia: +5°C do +40°C
- Zbiornik o pojemności 11 litrów
- Średnice nominalne przyłączy:
  - Przyłącze upustowe Rp 1" nakrętka złączkowa z gwintem
  - Przyłącze ssące Rp 1" nakrętka złączkowa z gwintem
  - Przyłącze do miejskiego systemu zaopatrzenia w wodę przy zaworze pływakowym R 3/4" (gwint zewnętrzny)

## Wyposażenie/funkcja

Gotowy do podłączenia moduł o zwartej konstrukcji złożony z następujących elementów:

- Samozasysająca pompa wirowa HiMulti 3 P, zamontowana na ramie fundamentowej z amortyzatorem drgań
- Zbiornik 11 l do uzupełniania świeżą wodą z zaworem pływakowym
- Zawór 3-drogowy
- Wąż przyłącza upustowego Rp 1"
- Wąż przyłącza ssącego Rp 1"
- Przyłącze do miejskiego systemu zaopatrzenia w wodę R ¾"
- Przewód zasilający 1,5 m i wtyczka
- Wyłącznik pływakowy z przewodem o długości 20 m do kontroli poziomu deszczówki w zbiorniku
- Dostępny styk bezpotencjałowy do opcjonalnego zewnętrznego alarmu lub sygnalizacji awarii
- Przełącznik do opcjonalnej pompy zatapialnej
- Elektroniczny przełącznik sterowania ze zintegrowanym wykrywaniem przepływu zerowego i analogowym czujnikiem ciśnienia po stronie tłocznej
- Interfejs z przyciskami, 7-segmentowy wyświetlacz i diody LED

## Funkcje główne:

- W pełni automatyczne wykorzystanie wody deszczowej
- Sygnalizacja pracy i awarii
- Zabezpieczenie przed suchobiegiem pompy
- Wspomaganie samozasysania
- Automatyczna wymiana wody w zbiorniku
- Wskazanie ciągłe poziomu napełnienia cysterny, ciśnienia w systemie po stronie tłocznej, stanu pracy interfejsu sterującego

## Zakres dostawy

- Gotowy do podłączenia system wykorzystania wody deszczowej z materiałem do mocowania
- Instrukcja montażu i obsługi
- Wyłącznik pływakowy
- Naklejka „Chronić przed mrozem“
- Naklejka „Woda nie nadaje się do picia!“

Wilo-Rain 1		
Typ	Napięcie zasilania	Nr art.
Rain 1-24 EM	1~230 V, 50 Hz	2551468
Rain 1-25 EM	1~230 V, 50 Hz	2551469
Rain 1-45 EM	1~230 V, 50 Hz	2551470

## Materiały

- Korpus pompy z technopolimeru
- Wirniki i płaszcz stopniowany z norylu 30% GF
- Pokrywa pompy oraz wał ze stali nierdzewnej
- Uszczelnienie mechaniczne z ceramiki/węgla

## Opis/budowa

Gotowe do podłączenia urządzenie zaopatrujące w wodę deszczową, z pompą pojedynczą, jako kompaktowy moduł do domów jednorodzinnych i małych obiektów komercyjnych.

Urządzenie spełnia kryteria norm DIN 1989 oraz EN 1717.

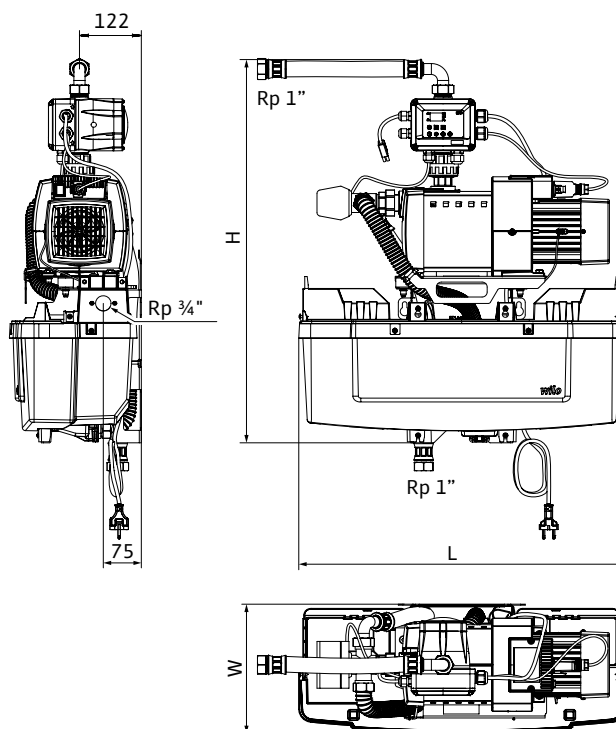
Wszystkie części mające kontakt z medium są odporne na korozję.

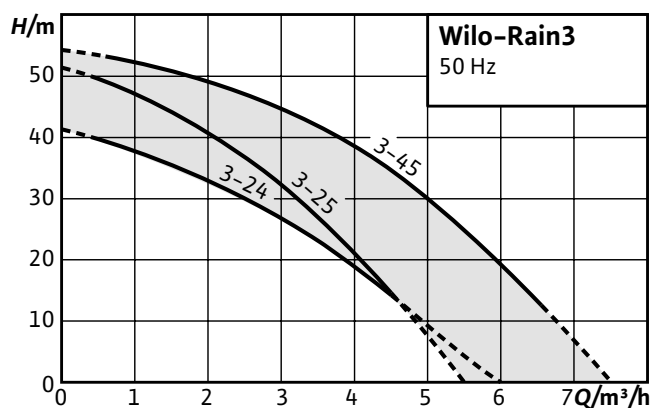
## Zalecenia dotyczące projektowania

Przewód ssawny należy zawsze układać tak, aby wznosił się od zbiornika do urządzenia Wilo-Rain.

Nad urządzeniem należy pozostawić co najmniej 200 mm wolnej przestrzeni serwisowej. Aby zagwarantować wentylację silnika pompy, z lewej strony urządzenia należy pozostawić co najmniej 100 mm wolnej przestrzeni.

## Rysunek wymiarowy





## Wilo-Rain 3



### Wykorzystanie wody deszczowej sterowane ekranem dotykowym

Wilo-Rain 3 to urządzenie do wykorzystania wody deszczowej, zgodne z normami EN 1717 i DIN 1989. Zwarta budowa i wszechstronna możliwość połączeń hydraulicznych pozwalają na łatwe i szybkie wykonanie instalacji lub wymiany. Komfortową i niezawodną obsługę zapewnia ponadto intuicyjny, dotykowy panel obsługi w połączeniu z wieloma inteligentnymi funkcjami, do których należy program do samoczynnego zabezpieczenia.

### Rodzaj konstrukcji

Urządzenie do wykorzystania wody deszczowej, gotowe do podłączenia

### Zastosowanie

System wykorzystania wody deszczowej został zaprojektowany do zastosowań niewymagających zaopatrzenia w wodę użytkową, takich jak:

- Spłuczki toaletowe
- Pralki
- Nawadnianie ogrodu

### Oznaczenie typu

Przykład: **Wilo-Rain 3-25 EM**

<b>Rain</b>	Urządzenie do wykorzystania wody deszczowej
<b>3</b>	Poziom produktu
<b>2</b>	Znamionowy przepływ obrotowy Q w [m³/h]
<b>5</b>	Liczba wirników
<b>EM</b>	Jednofazowy

### Cechy szczególne/zalety produktu

- Łatwa instalacja dzięki gotowemu do podłączenia systemowi i kompaktowej konstrukcji oraz różnym typom przyłączy hydraulicznych
- Wysoki komfort obsługi i łatwość ustawienia dzięki niepowtarzalnej kombinacji intuicyjnej obsługi za pomocą panelu LCD i różnym, przydatnym funkcjom
- Wysoka niezawodność dzięki zintegrowanym programom samoczynnego zabezpieczenia
- Zapewnienie higieny dzięki zabezpieczeniu przed przepływem zwrotnym i zbiornikowi wg norm DIN 1989 i EN 1717
- Prosta konserwacja dzięki bezpośredniemu dostępowi do elementów systemu
- Cicha praca w pomieszczeniach mieszkalnych z możliwością integracji z systemem Smarthome

### Dane techniczne

- Przyłącze sieciowe: 1~230 V, 50 Hz.
- Przewód zasilający: długość 1,5 m
- Stopień ochrony: IPX4
- Silnik z zabezpieczeniem termicznym za pomocą zintegrowanej sondy
- Max. ciśnienie robocze: 8 bar
- Ciśnienie załączenia: 1,5 bar
- Max. wysokość zasysania: 8 m
- Maks. temperatura medium: +5°C do +30°C
- Temperatura otoczenia: +5°C do +40°C
- Zbiornik o pojemności 11 litrów
- Średnice nominalne przyłączy:
  - Przyłącze upustowe Rp 1" nakrętka złączkowa z gwintem
  - Przyłącze ssące Rp 1" nakrętka złączkowa z gwintem
  - Przyłącze do miejskiego systemu zaopatrzenia w wodę przy zaworze pływakowym R ¾" (gwint zewnętrzny)

## Wyposażenie/funkcja

Gotowy do podłączenia moduł o zwartej konstrukcji złożony z następujących elementów:

- Samozasysająca pompa wirowa HiMulti 3 P, zamontowana na ramie fundamentowej z amortyzatorem drgań
- Zbiornik 11 l do uzupełniania świeżą wodą z zaworem pływakowym
- Zawór 3-drogowy
- Pokrywa z przodu i z tyłu
- Wąż przyłącza upustowego Rp 1"
- Wąż przyłącza ssącego Rp 1"
- Przyłącze do miejskiego systemu zaopatrzenia w wodę R ¾"
- Przewód zasilający 1,5 m i wtyczka
- Czujnik poziomu napełnienia 4...20 mA z przewodem o długości 20 m do kontroli poziomu deszczówki w zbiorniku
- Czujnik ciśnienia 4...20 mA
- Zamontowany w zbiorniku czujnik przelewowy
- Alarm akustyczny
- Dostępny styk bezpotencjałowy do opcjonalnego zewnętrznego alarmu lub sygnalizacji awarii
- Przełącznik do opcjonalnej pompy zatapialnej
- Sterownik elektroniczny
- Dotykowy ekran LCD

## Funkcje główne:

- W pełni automatyczne wykorzystanie wody deszczowej
- Sygnalizacja pracy i awarii
- Protokół 10 ostatnich usterek
- Zabezpieczenie przed suchobiegiem pompy
- Wspomaganie samozasysania
- Automatyczna wymiana wody w zbiorniku
- Wskazanie ciągłe poziomu napełnienia cysterny, ciśnienia w systemie po stronie tłocznej, stanu pracy interfejsu sterującego

Wilo-Rain 3		
Typ	Napięcie zasilania	Nr art.
Rain 3-24 EM	1~230 V, 50 Hz	2551471
Rain 3-25 EM	1~230 V, 50 Hz	2551472
Rain 3-45 EM	1~230 V, 50 Hz	2551473

## Zakres dostawy

- Gotowy do podłączenia system wykorzystania wody deszczowej z materiałem do mocowania
- Instrukcja montażu i obsługi
- 4...20 mA czujnik poziomu napełnienia
- Naklejka „Chronić przed mrozem”
- Naklejka „Woda nie nadaje się do picia!”

## Materiały

- Korpus pompy z technopolimeru
- Wirniki i płaszcz stopniowany z norylu 30% GF
- Pokrywa pompy oraz wał ze stali nierdzewnej
- Uszczelnienie mechaniczne z ceramiki/węgla

## Opis/budowa

Gotowe do podłączenia urządzenie zaopatrujące w wodę deszczową, z pompą pojedynczą, jako kompaktowy moduł do domów jednorodzinnych i małych obiektów komercyjnych.

Urządzenie spełnia kryteria norm DIN 1989 oraz EN 1717.

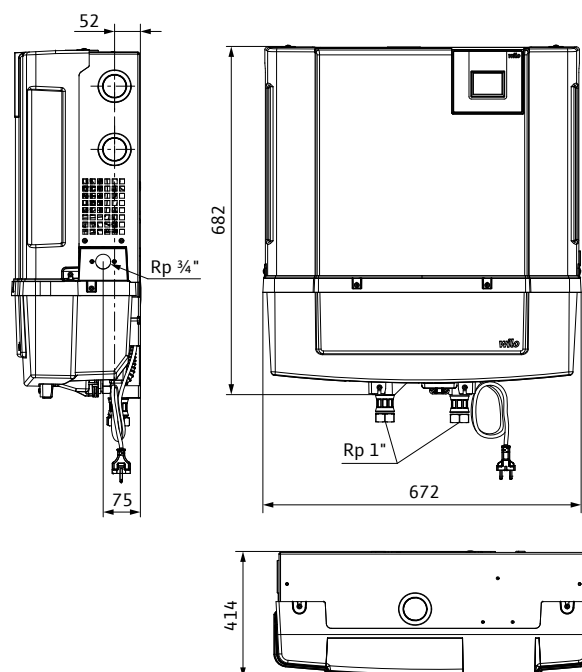
Wszystkie części mające kontakt z medium są odporne na korozję.

## Zalecenia dotyczące projektowania

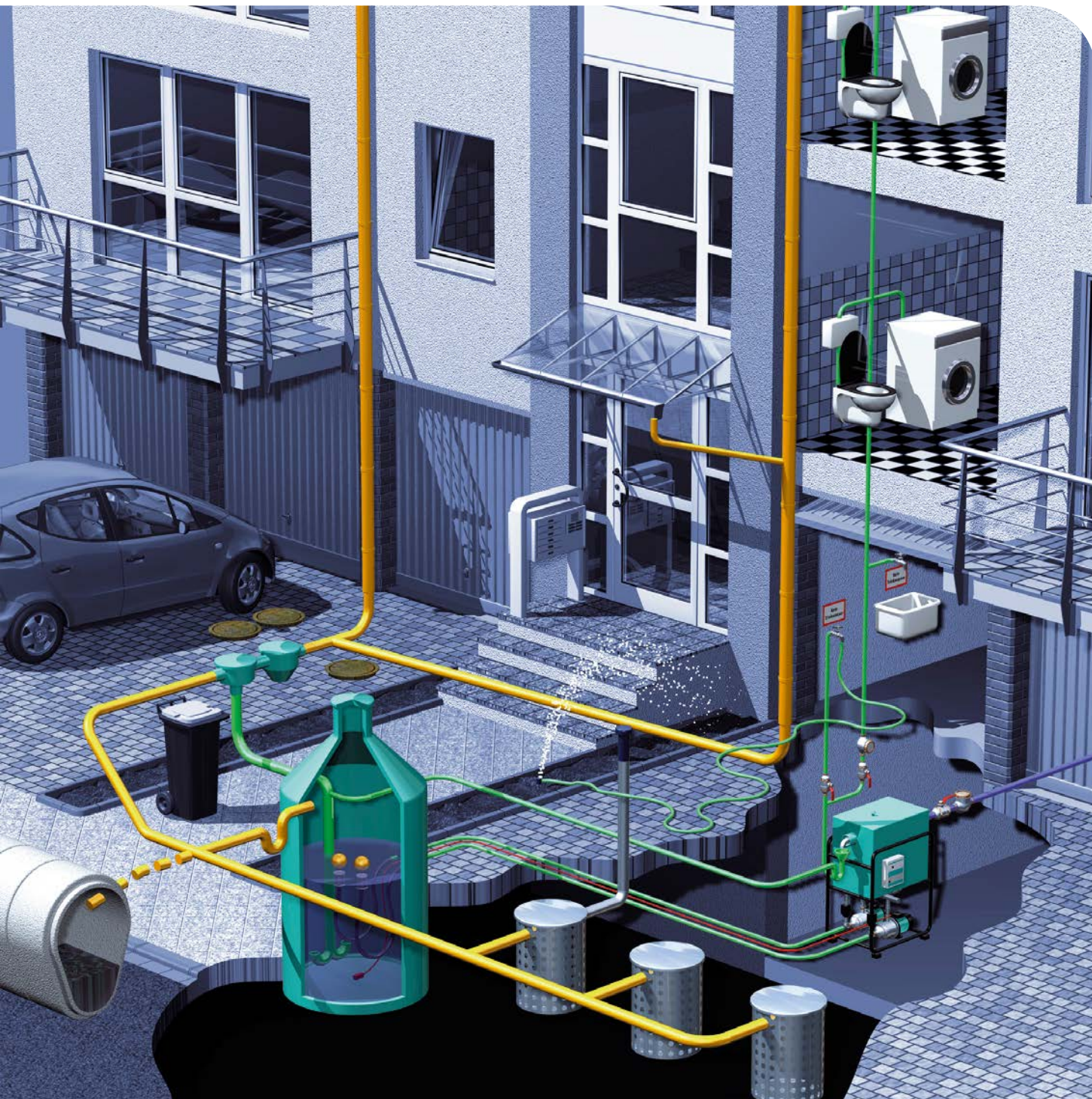
Przewód ssawny należy zawsze układać tak, aby wznosił się od zbiornika do urządzenia Wilo-Rain.

Nad urządzeniem należy pozostawić co najmniej 200 mm wolnej przestrzeni serwisowej. Aby zagwarantować wentylację silnika pompy, z lewej strony urządzenia należy pozostawić co najmniej 100 mm wolnej przestrzeni.

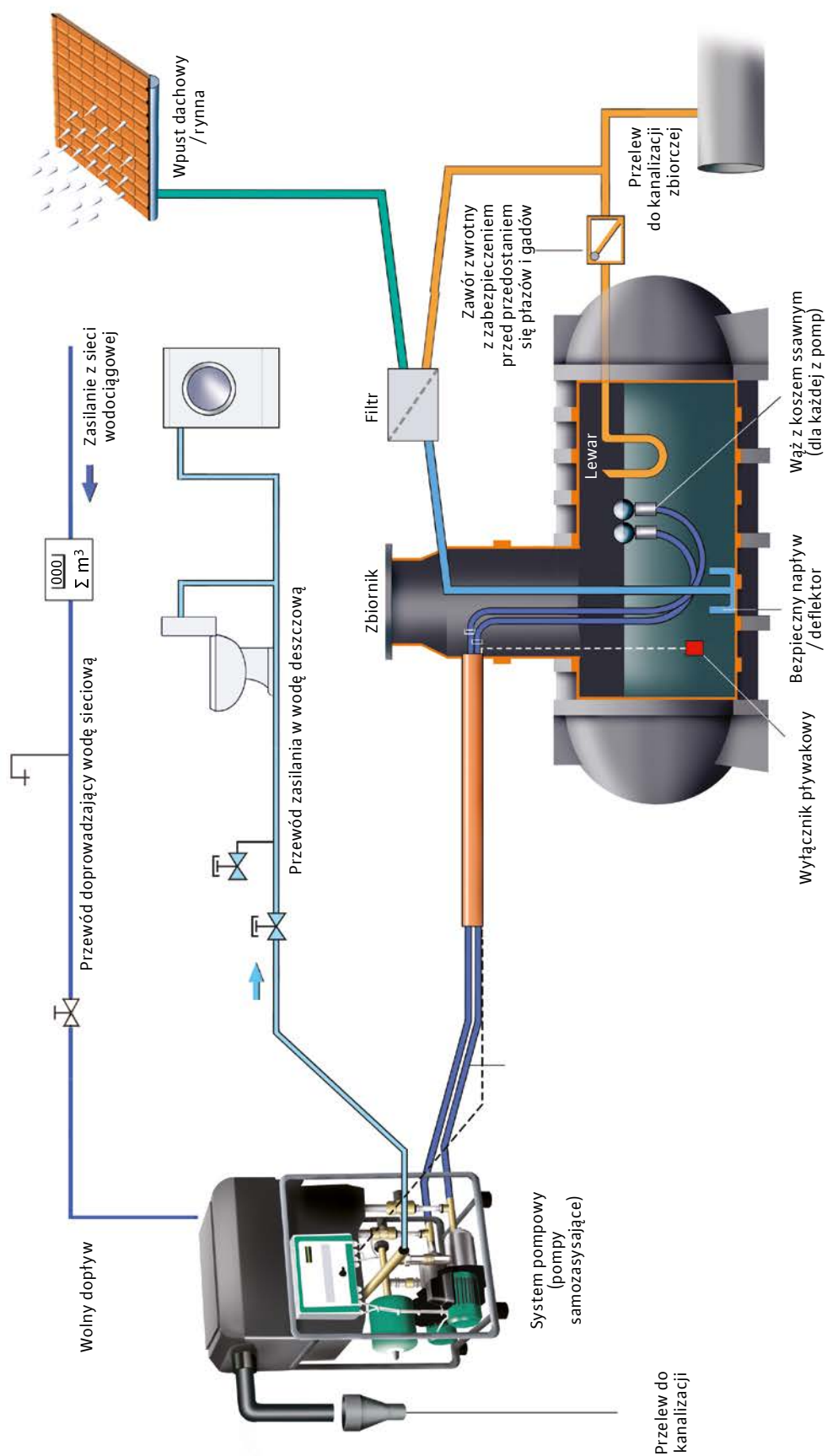
## Rysunek wymiarowy

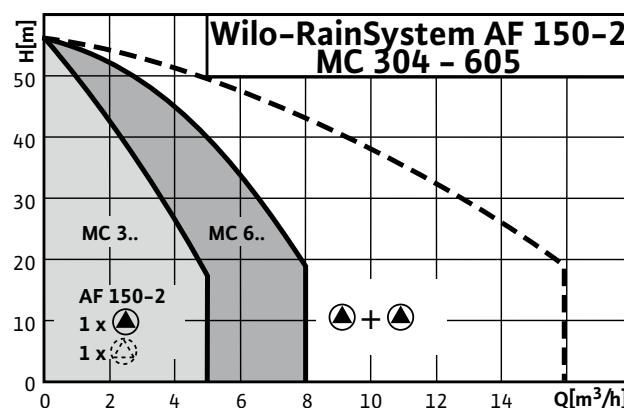


## Systemy wykorzystania wody deszczowej w dużych obiektach mieszkalnych, biurowo-usługowych i przemysłowych



## Diagram instalacji: domy mieszkalne, budynki użyteczności publicznej, budynki handlowe





## Wilo-RainSystem AF 150



### Rodzaj konstrukcji

Automatyczne urządzenie do wykorzystania wody deszczowej ze zbiornikiem wstępnym oraz dwiema samozasysającymi pompami

### Zastosowanie

Wykorzystanie wody deszczowej z cystern lub zbiorników w domach wielorodzinnych i małych zakładach pracy w celu zaoszczędzenia wody użytkowej

### Oznaczenie typu

Oznaczenie typu

Przykład **Wilo-AF 150-2 MC 304 EM**

<b>AF</b>	Automatyczne urządzenie do wykorzystania wody deszczowej i uzupełniania wodą użytkową (Aqua Feed)
<b>150</b>	Pojemność znamionowa zbiornika wody uzupełniającej (zbiornik hybrydowy) [l]
<b>2</b>	Liczba pomp
<b>MC</b>	Samozasysająca, pozioma, wielostopniowa pompa wirowa
<b>3</b>	Przepływ (m <sup>3</sup> /h) przy optymalnej sprawności
<b>04</b>	Liczba stopni
<b>EM</b>	Silnik prądu zmiennego 1~230 V, 50 Hz

### Dane techniczne

- Wysokość zasysania max. 8 m
- Ciśnienie robocze max. 8 bar
- Stopień ochrony IP 41
- Przyłącza:
  - Przewód ciśnieniowy/kolektor po stronie tłocznej R 1½
  - Strona ssawna 2 x ¼G 1
  - Dopyty R 1¼
  - Przyłącze przelewowe DN 100

### Cechy szczególne/zalety produktu

- Cicha praca przy zastosowaniu wielostopniowych pomp wirowych
- Wszystkie części mające kontakt z medium są odporne na korozję
- Najwyższy stopień niezawodności przez zastosowanie całkowicie elektronicznego regulatora RainControl Professional
- Duża efektywność ekonomiczna dzięki uzupełnianiu świeżą wodą w zależności od potrzeb
- Wysoki stopień niezawodności dzięki zoptymalizowanemu pod względem przepływu i emisji hałasu zbiornikowi wody uzupełniającej

### Zakres dostawy

- Dwie samozasysające, wielostopniowe pompy wirowe MC
- Zbiornik wody uzupełniającej o pojemności 150 l, nadajnik sygnału z ciśnieniowym naczyniem przeponowym o pojemności 8 l
- Centralne urządzenie sterujące RainControl-Professional z elektronicznym układem sterującym,
- Czujnik poziomu z przewodem o długości 20 m, zakres pomiaru od 0 do 5 m

### Materiały

- Korpus pompy ze stali nierdzewnej 1.4301
- Wirnik z Norylu
- Wał ze stali nierdzewnej 1.4028
- Uszczelnienie mechaniczne z ceramiki/węgla spiekane
- Komory stopni z Norylu
- Przeponowe naczynie wyrównawcze ze stali, lakierowane

**Wyposażenie/funkcja**

Gotowy do podłączenia moduł o zwartej konstrukcji, wyposażony we wszystkie niezbędne połączenia elektryczne i hydrauliczne, zamontowany na amortyzującej drgania, lakierowanej ramie z rur stalowych. W jego skład wchodzi:

- 2 samozasysające, odporne na korozję, cicho pracujące pompy wirowe typoszeregu MultiCargo MC
- Orurowanie zbiorcze po stronie tłocznej R 1 ½ łącznie z nadajnikiem sygnału, z ciśnieniowym naczyniem przeponowym o pojemności 8 l, pracującym na zasadzie przepływu oraz urządzeniem odcinającym ze spustem
- Manometr 0–10 bar
- Zawór kulowy odcinający po stronie ssawnej i tłocznej
- Zbiornik o dużej pojemności (150 l) do uzupełniania świeżą wodą z mechanicznym zaworem pływakowym
- Centralne urządzenie sterujące RainControl Professional z elektroniką sterującą, z zaworami elektromagnetycznymi oraz przekaźnikiem ciśnienia 4–20 mA i czujnikiem poziomu z przewodem o długości 20 m do kontroli poziomu napełnienia
- Obsługa za pomocą menu i wyświetlacz LCD z komunikatami dotyczącymi pracy i awarii
- Równomierne sterowanie urządzeniem poprzez cykliczną zmianę pomp i zintegrowane uruchomienie testowe w przypadku przestoju pomp
- Automatyczne przełączanie awaryjne i praca z dołączaniem
- Automatyczna wymiana wody w zbiorniku wody uzupełniającej
- Automatyczna ochrona przed osadzaniem się kamienia w zaworze elektromagnetycznym
- Ciągłe wskazanie poziomu wody w cysternie, ciśnienia w urządzeniu oraz stanu roboczego na wyświetlaczu LCD

**Opis/budowa**

- Gotowe do podłączenia urządzenie zaopatrujące w wodę z dwiema pompami, jako kompaktowy moduł do domów wielorodzinnych i budynków użyteczności publicznej
- Do w pełni automatycznego zasilania deszczówką ze zbiornika podziemnego lub cysterny
- Wysoki stopień niezawodności przy zastosowaniu dwóch oddzielnie poprowadzonych przewodów ssawnych (zapewnia Użytkownik)
- Duży zbiornik wody uzupełniającej do zgodnego z zapotrzebowaniem zasilania sieci odbiorników wodą użytkową, gdy cysterna nie jest napełniona
- Przyłącze systemu ostrzegania o spiętrzeniu w standardzie
- Przepływowe, ciśnieniowe naczynie przeponowe wg DIN 4807 do oszczędzania energii w przypadku niewielkich wycieków w budynku
- Równomierne sterowanie urządzeniem poprzez cykliczną zmianę pomp i zintegrowane uruchomienie testowe w przypadku przestoju pomp
- Automatyczne przełączanie awaryjne oraz praca z dołączaniem gwarantują najwyższą gotowość urządzenia do pracy
- Uzupełnianie wodą użytkową odbywa się całkowicie automatycznie i stosownie do potrzeb
- Wymiana wody w zbiorniku wody uzupełniającej w zależności od trybu pracy pompy
- Zintegrowane elektroniczne zabezpieczenie silnika, zintegrowane zabezpieczenie pompy przed suchobiegiem oraz automatyczna ochrona zaworu elektromagnetycznego przed osadzaniem się kamienia
- Urządzenie sterujące wyświetla różnego rodzaju komunikaty, a ponadto jest wyposażone w bezpotencjałowe styki do zbiorczej sygnalizacji pracy i awarii
- Obsługa i parametryzacja całkowicie elektronicznego regulatora RainControl Professional za pomocą klawiszy funkcyjnych sterowanych za pomocą menu
- Ciągłe wskazania poziomu wody w cysternie, ciśnienia w urządzeniu oraz stanu roboczego na wyświetlaczu LCD
- Urządzenie doskonale nadaje się do podłączenia do automatyki budynku

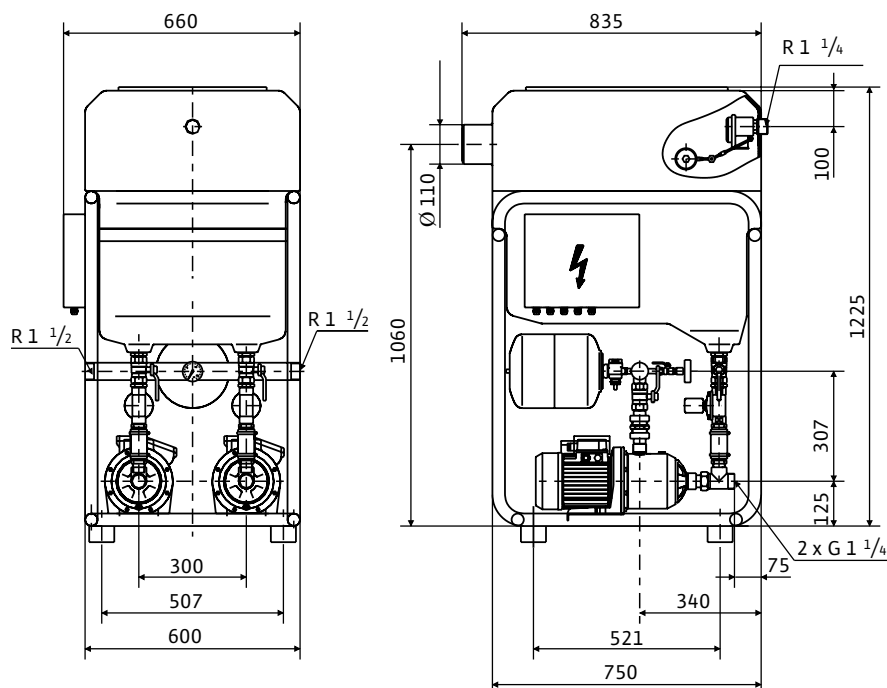
**Wilo-RainSystem AF 150**

Typ	Napięcie zasilania	Nr art.
AF 150-2 MC 304	1~230 V, 50 Hz	2530004
AF 150-2 MC 305	1~230 V, 50 Hz	2531205
AF 150-2 MC 604	1~230 V, 50 Hz	2531206
AF 150-2 MC 605	1~230 V, 50 Hz	2531207

**Wyposażenie dodatkowe**

Typ	Nr art.
Etykieta opisowa do systemów wykorzystania wody deszczowej	2518362

Rysunek wymiarowy



Akcesoria			
Typ	Opis		Nr art.
<b>Zgrubny filtr ssania G</b>	Średnica oczka 1,8 mm z przyłączem węża 1/4" bez zabezpieczenia przed przepływem zwrotnym	Filtr pływakowy przeznaczony do stosowania w zaopatrzeniu w wodę do użytku domowego, do wszystkich typów pomp o przepływie nominalnym do ok. 3 m <sup>3</sup> /h	2024959
<b>Zgrubny filtr ssania GR</b>	Średnica oczka 1,8 mm z przyłączem węża 1/4", z zabezpieczeniem przed przepływem zwrotnym		2024960
<b>Dokładny filtr zasysający F</b>	Wielkość oczka 1,2 mm z przyłączem węża 1/4", bez zabezpieczenia przed przepływem zwrotnym	Przeznaczony do stosowania w zaopatrzeniu w wodę do użytku domowego, do wszystkich typów pomp o przepływie nominalnym do ok. 3 m <sup>3</sup> /h.	2024961
<b>Dokładny filtr zasysający FR</b>	Średnica oczka 1,2 mm z przyłączem węża 1/4", z zabezpieczeniem przed przepływem zwrotnym	Tylko do dobrze wstępnie przefiltrowanej deszczówki bez większych zanieczyszczeń	2024962
<b>Dokładny filtr zasysający</b>	Dokładny filtr zasysający z gwintem zewnętrznym R 1/4 do wkręcania w króciec ssawny pompy TWI5-SE		2025755
<b>Zawór stopowy</b>	Wysokiej jakości zawór stopowy z brązu ze zintegrowanym zabezpieczeniem przed przepływem zwrotnym. Kosz ssawny ze stali nierdzewnej 1.4301.	R 3	2519816
		R 2 1/2	2500711
		R 2	2502011
		R 1 1/2	2502236
		R 1 1/4	2502408
<b>Wąż ssawny/ciśnieniowy 1/4" SEPN 10</b>	Odporny na podciśnienie i ciśnienie wąż, z dwiema opaskami zaciskowymi z VA oraz przyłączami R 1 i R 1/4 do podłączenia w celu poboru wody przez filtr pływakowy typu TWI5-SE, MC	1,5 m kompl.	2025973
		3,0 m, kompl.	2025974
		5,0 m kompl.	2025975
		10,0 m kompl.	2025976
		15,0 m kompl.	2025977

## Systemy wykorzystania wody deszczowej w dużych obiektach mieszkalnych, biurowo-usługowych i przemysłowych

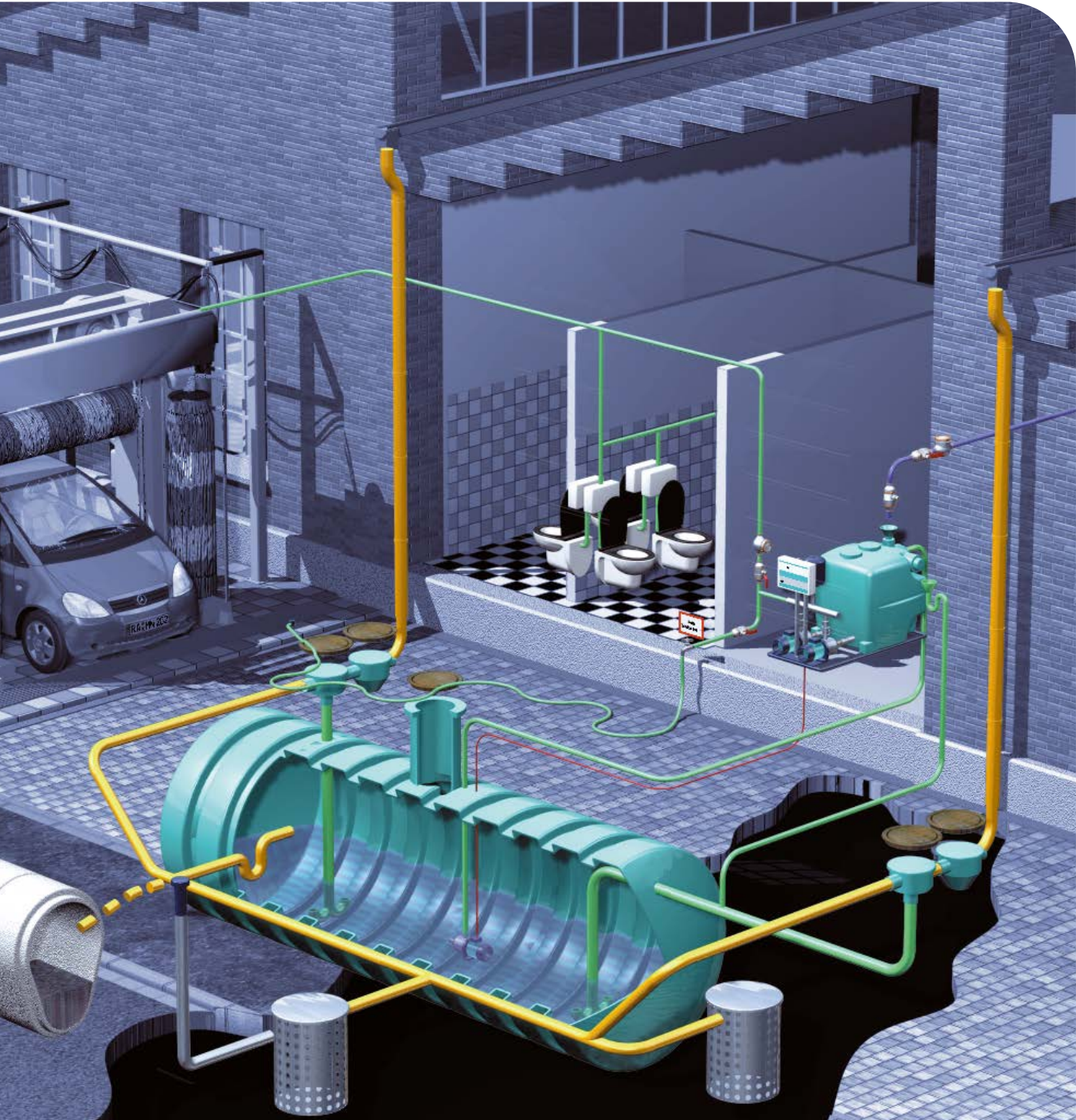
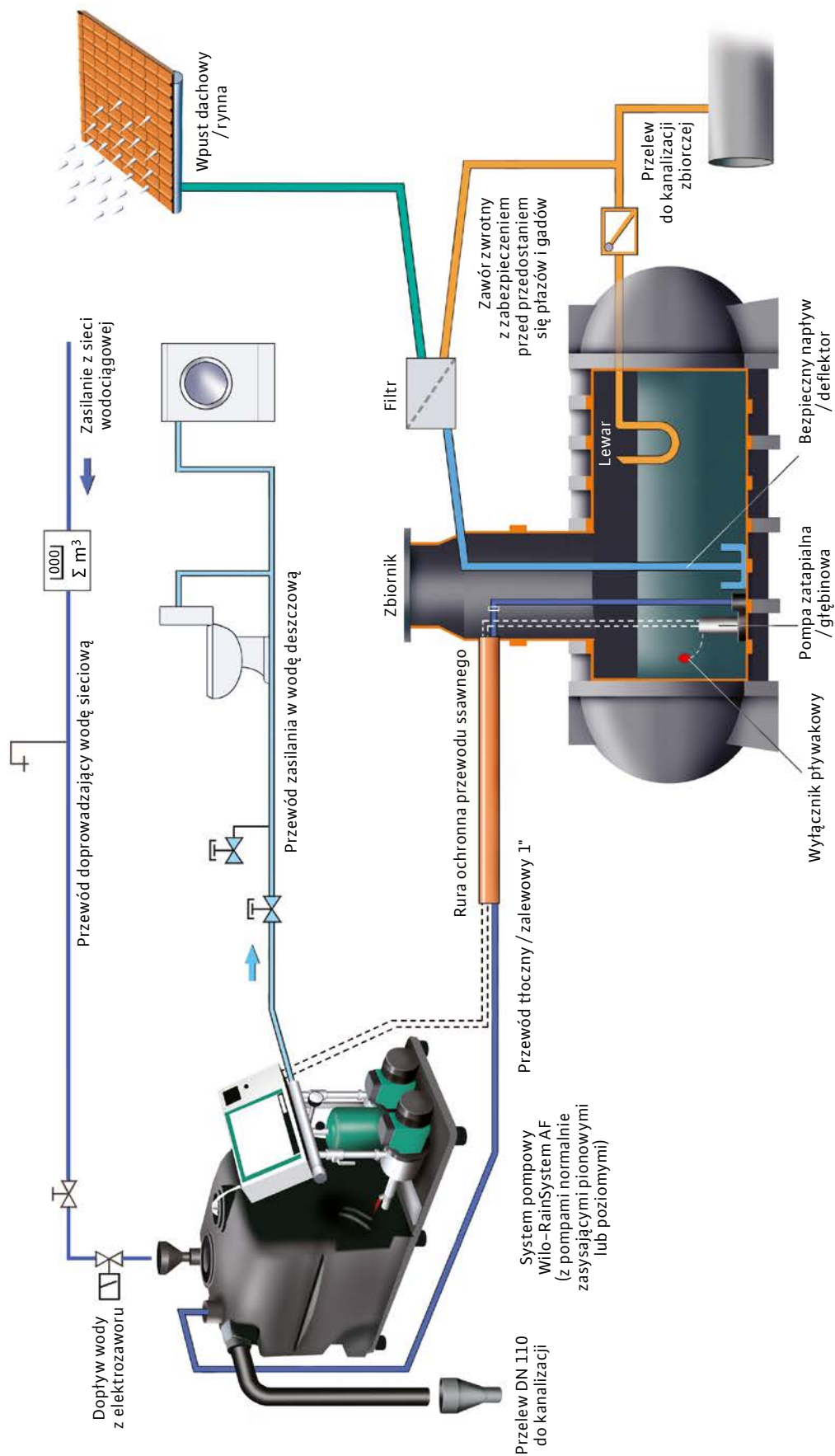
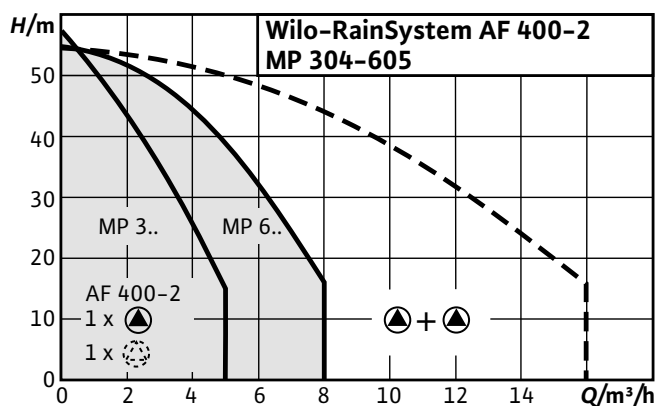


Diagram instalacji: domy mieszkalne, budynki użyteczności publicznej, budynki handlowe





## Wilo-RainSystem AF 400



### Rodzaj konstrukcji

Automatyczne urządzenie do wykorzystania wody deszczowej ze zbiornikiem wstępnym oraz dwiema normalnie zasysającymi pompami

### Zastosowanie

System hybrydowy umożliwiający wykorzystanie wody deszczowej w celu zaoszczędzenia wody użytkowej w zakładach pracy i zakładach przemysłowych przy wykorzystaniu cystern lub zbiorników

### Oznaczenie typu

Przykład **Wilo-AF 400-2 MP 304 EM**

<b>AF</b>	Automatyczne urządzenie do wykorzystania wody deszczowej i uzupełniania wodą użytkową (Aqua Feed)
<b>400</b>	Pojemność znamionowa zbiornika wody uzupełniającej (zbiornik hybrydowy) [l]
<b>2</b>	Liczba pomp
<b>MP</b>	Normalnie zasysająca, pozioma, wielostopniowa pompa wirowa
<b>3</b>	Przepływ [m³/h] przy optymalnym stopniu sprawności
<b>04</b>	Liczba stopni
<b>EM</b>	Silnik prądu zmiennego 1~230 V, 50 Hz

### Dane techniczne

- Ciśnienie robocze max. 10 bar
- Stopień ochrony IP54
- Przyłącza:
  - Przewód ciśnieniowy/kolektor po stronie tłocznej R 1½
  - Rura wlotowa HT 50
  - Przyłącze przelewowe DN 100

### Cechy szczególne/zalety produktu

- Cicha praca dzięki zoptymalizowanej konstrukcji i zastosowaniu pomp wielostopniowych Wilo
- Najwyższy stopień niezawodności dzięki zastosowaniu całkowicie elektronicznego regulatora Rain-Control Hybrid
- Duża efektywność ekonomiczna dzięki uzupełnianiu świeżą wodą w zależności od zapotrzebowania
- Automatyczne sterowanie pracą pompy zasilającej
- Sterowanie pracą urządzenia/kontrola poziomu wody za pomocą układów niskonapięciowych
- Produkt testowany zgodnie ze standardem jakości RAL GZ 994

### Materiały

- Korpus pompy ze stali nierdzewnej 1.4301
- Wirnik z Norylu
- Wał ze stali nierdzewnej 1.4028
- Uszczelnienie mechaniczne z ceramiki/węgla
- Komory stopni z Norylu
- Przeponowe naczynie wyrównawcze ze stali, lakierowane

### Zakres dostawy

- Dwie normalnie zasysające wielostopniowe pompy wirowe o zredukowanym poziomie hałasu
- Zbiornik hybrydowy o pojemności 400 l ze wszystkimi niezbędnymi przyłączami, nadajnik sygnału z ciśnieniowym naczyniem przeponowym o pojemności 8 l, centralne urządzenie sterujące RainControl-Hybrid z elektronicznym układem sterującym i sterowaniem poziomem pomp cysternowych Wilo-TS lub Wilo-Rexa MINI3 w wersji trójfazowej (opcjonalnie w wersji jednofazowej) zamawiany oddzielnie

## Wyposażenie/funkcja

Gotowy do podłączenia moduł o zwartej budowie. Wyposażony we wszystkie niezbędne połączenia elektryczne i hydrauliczne, zamontowany na amortyzującej drgania płycie podstawy. W jego skład wchodzi:

- 2 normalnie zasysające, odporne na korozję, cicho pracujące pompy wirowe
- Orurowanie zbiorcze po stronie tłocznej R 1½ z nadajnikiem sygnału, z ciśnieniowym naczyniem przeponowym o pojemności 8 l, pracującym na zasadzie przepływu wraz z urządzeniem odcinającym z funkcją opróżniania, a także manometrem 0–10 bar
- Zawór kulowy odcinający po stronie ssawnej i tłocznej oraz zabezpieczenie przed przepływem zwrotnym
- Zbiornik hybrydowy o dużej pojemności ze wszystkimi niezbędnymi przyłączami, ustabilizowanymi dopływami i przelewem z syfonem
- Centralne urządzenie sterujące RainControl Hybrid z elektroniką sterującą, przekaźnik ciśnienia 4–20 mA oraz sterowanie poziomem w zakresie niskiego napięcia
- Sygnalizacja pracy i awarii
- Równomierne sterowanie urządzeniem poprzez cykliczną zamianę pomp i zintegrowane uruchomienie testowe w przypadku przestoju pomp
- Automatyczne przełączanie awaryjne i praca z dołączaniem
- Automatyczna wymiana wody w zbiorniku wody uzupełniającej
- Ciągłe wskazanie poziomu wody w cysternie, ciśnienia w urządzeniu oraz stanu roboczego na wyświetlaczu LCD (opcja)
- Zawór elektromagnetyczny R 1 z certyfikatem DVGW do uzupełniania świeżą wodą

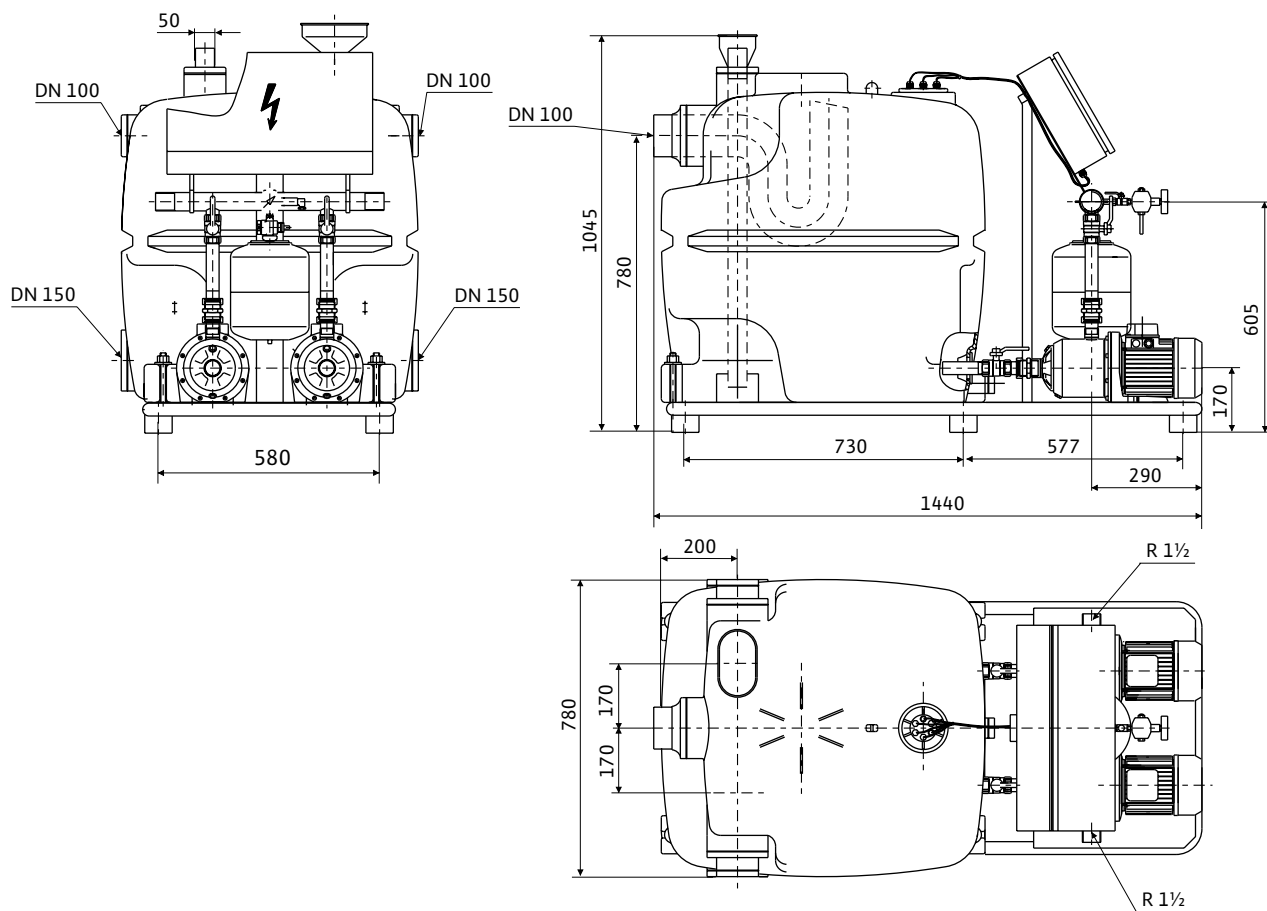
## Opis/budowa

- Gotowe do podłączenia urządzenie zaopatrujące w wodę z 2 pompami zasilającymi, jako kompaktowy moduł do przemysłowego i komercyjnego wykorzystania wody deszczowej
- Do w pełni automatycznego zasilania deszczówką ze zbiornika podziemnego lub cysterny za pomocą pomp zatapialnych pracujących jako pompy zasilające
- W zależności od rodzaju pomp, system hybrydowy może tłoczyć wodę również na większe odległości między urządzeniem a cysterną (patrz również pompy zatapialne Wilo typoszeregu Wilo-Drain)
- Hybrydowy zbiornik o dużej pojemności, wyposażony we wszystkie przydatne funkcje, zapewnia stosowne do potrzeb dodatkowe zasilanie sieci odbiorników wodą użytkową, gdy cysterna nie jest napełniona
- W pełni elektroniczne urządzenie sterujące pracą pomp do zaopatrzenia w wodę oraz pomp cysterny – wyposażone w wyłącznik główny, przełącznik sterowania dla każdej z pomp z funkcjami ręczny-0-automatyczny oraz wskaźnik stanów roboczych/praca/usterka każdej z pomp, a także wskazanie braku wody
- W zależności od aktualnego ciśnienia pompy załączane i wyłączane są kaskadowo odpowiednio do zapotrzebowania na wodę
- Ciśnieniowe naczynie przeponowe do oszczędzania energii w przypadku niewielkich przecieków w budynku
- Równomierne sterowanie urządzeniem przez cykliczną zamianę pomp i zintegrowane uruchomienie testowe w przypadku przestoju pomp
- Automatyczne przełączanie awaryjne oraz praca z dołączaniem gwarantują najwyższą gotowość urządzenia do pracy
- W przypadku suchobiegu urządzenie wyłączane jest przez zintegrowane zabezpieczenie przed suchobiegiem
- Zintegrowane elektroniczne zabezpieczenie silnika
- Urządzenie sterujące wyświetla różnego rodzaju komunikaty; zostało ponadto wyposażone w bezpotencjałowe styki do zbiorczej sygnalizacji pracy i awarii
- Urządzenie doskonale nadaje się do podłączenia do systemu zarządzania budynkiem (BMS/DDC)

Wilo-RainSystem AF 150			
Typ	Napięcie zasilania		Nr art.
AF 400-2 MP 304	3~400 V, 50 Hz		2504587
AF 400-2 MP 305	3~400 V, 50 Hz		2504588
AF 400-2 MP 603	3~400 V, 50 Hz		2504589
AF 400-2 MP 604	3~400 V, 50 Hz		2504590
AF 400-2 MP 605	3~400 V, 50 Hz		2504591

Wyposażenie dodatkowe	
Typ	Nr art.
Etykieta opisowa do systemów wykorzystania wody deszczowej	2518362
Moduł do rozbudowy AF 400	2512897
Wskaźnik poziomu AF 400	2512862

## Rysunek wymiarowy



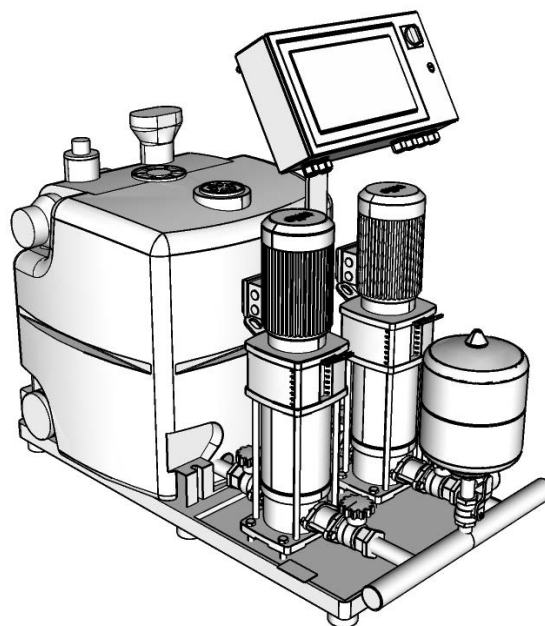
## Na indywidualne zapytanie projektowe:

- Systemy stałobrotowe Wilo RainSystem AF zbudowane na bazie pomp Wilo-Helix V
- Systemy z płynną regulacją Wilo RainSystem AF zbudowane na bazie pomp Wilo-Helix VE

## Oznaczenie typu

Przykład **Wilo-AF 400-2 Helix VE 608 VR/CH**

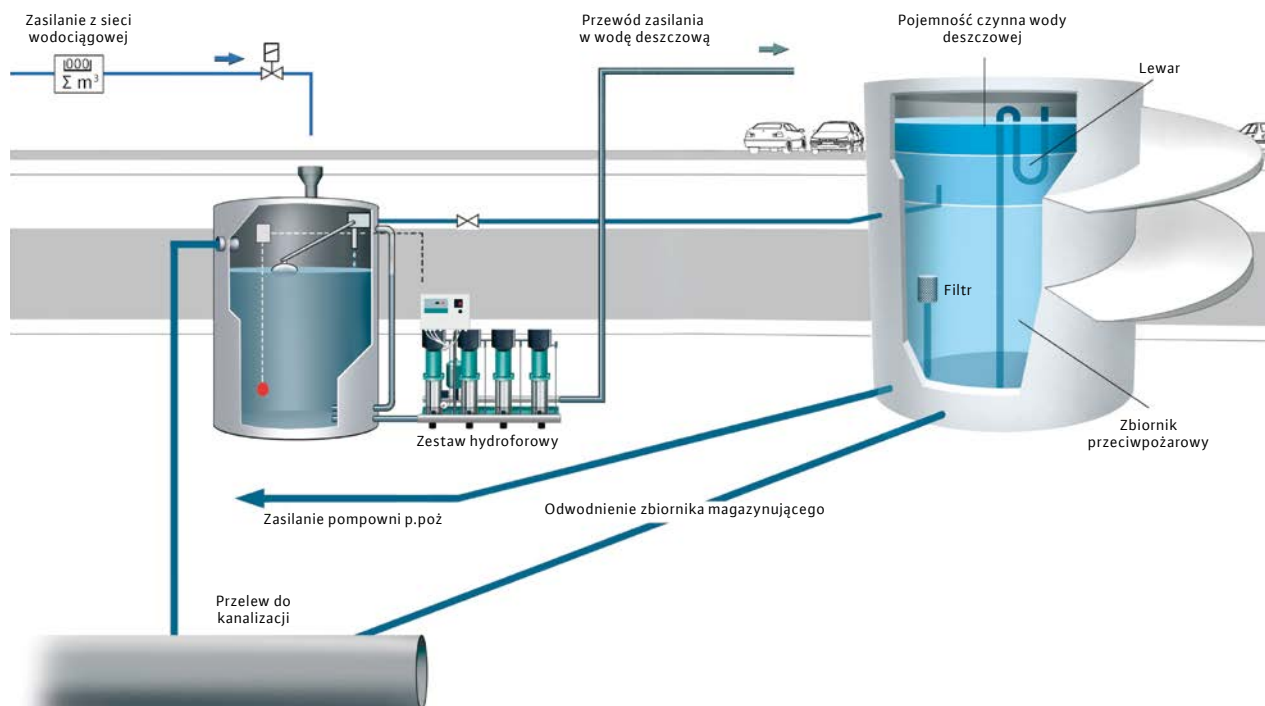
- AF** Automatykne urządzenie do wykorzystania wody deszczowej i uzupełniania wodą użytkową (Aqua Feed)
- 400** Pojemność znamionowa zbiornika wody uzupełniającej (zbiornik hybrydowy) [l]
- 2** Liczba pomp
- Helix** Normalnie zasysająca, pionowa, wielostopniowa pompa wirowa
- VE** Pompa z płynną regulacją prędkości obrotowej
- 6** Przepływ [m<sup>3</sup>/h] przy optymalnym stopniu sprawności
- 08** Liczba stopni
- VR/CH** Hybrydowe urządzenie sterujące, napięcie 3~400V/50Hz



Elektryczne wyposażenie dodatkowe			
Typ	Opis		Nr art.
<b>Automatyczny zestaw do dodatkowego zasilania wodą z sieci miejskiej</b>	Automatyczne uzupełnianie wodą użytkową. Zakres dostawy: Zawór elektromagnetyczny z przewodem o długości 2 m, wyłącznik pływakowy WAOEK65, z gotowym do podłączenia małym urządzeniem sterującym do bezpośredniego sterowania zaworem elektromagnetycznym	Przewód R½, 5 m	180493296
		Przewód R½, 20 m	2005645
		Przewód R 1, 5 m	180549795
		Przewód R 1, 20 m	2007158
<b>Moduł do rozbudowy AF 400</b>	Zbiornik dodatkowy do rozszerzenia zbiornika AF 400. Materiał zbiornika: Polietylen Materiał ramy głównej: Blacha stalowa, powlekana proszkowo Pojemność zbiornika: 400 l Przelew: 1 X HT 150 Masa netto ok.: 42 kg	Zakres dostawy: - Zbiornik - Osprzęt przyłączeniowy do połączenia ze zintegrowanym zbiornikiem AF 400 - Zestaw naklejek - Instrukcja montażu i obsługi	2512897

Zatapialna pompa zalewająca dla urządzeń RainSystem AF-400			
Typ	Opis		Nr art.
<b>Wilo-Drain TS</b>	Zatapialna pompa do wody zanieczyszczonej. Swobodny przelot kuli: 10 mm Wersja – A ze zintegrowanym wyłącznikiem pływakowym. EM – 1~230V DM = 3~400 V	TS 40/10-A 1~EM	2063926
		TS 40/14-A 1~EM	2063929
		TS 40/14 1~	2063931
		TS 40/10 DM	2063927
		TS 40/14 DM	2063930
<b>Wilo-Rexa MINI3</b>	Zatapialna pompa do wody zanieczyszczonej. Swobodny przelot kuli: 40 mm. Wersja – A ze zintegrowanym wyłącznikiem pływakowym o długości 10 metrów	V04.09/M05-523/A	3094009
		V04.11/M06-523/P	3094011
		V04.11/M06-523/A	3094012
		V04.11/T06-540/O-3~	3094013

Zatapialna pompa zalewająca dla urządzeń RainSystem AF-400			
Typ	Opis		Nr art.
<b>Wąż ssawny/ciśnieniowy 1¼" SEPN 10</b>	Odporny na podciśnienie i ciśnienie wąż, z dwiema opaskami zaciskowymi z VA oraz przyłączami R 1 i R 1¼ do podłączenia w celu poboru wody przez filtr pływakowy typu TWI5-SE, MC	1,5 m kompl.	2025973
		3,0 m, kompl.	2025974
		5,0 m kompl.	2025975
		10,0 m kompl.	2025976
		15,0 m kompl.	2025977
<b>Syntetyczny wąż ciśnieniowy, Ø 42 mm</b>	Ø wewnętrzna 42 mm, PN 6, z opaską zaciskową	3 m	2027641
		5 m	2027642
		15 m-	2027643
<b>Syntetyczny wąż ciśnieniowy, Ø 60 mm</b>	Ø wewnętrzna 60 mm, PN 6, z opaską zaciskową	3 m	2027644
		5 m	2027645
		15 m-	2027646
<b>Przyłącze Ø 40 mm / R 1½</b>	z gwintem zewnętrznym, z tworzywa sztucznego,	-	4027335
<b>Przyłącze Ø 60 mm / R 2</b>	z opaską zaciskową	-	4027334

**Diagram instalacji: domy mieszkalne, budynki użyteczności publicznej, budynki handlowe****Cechy szczególne/zalety produktu**

- Wysokociśnieniowe pompy wirowe
- System 1-4 lub 1-6 pomp w zależności od zastosowanego urządzenia sterującego Smart lub Comfort
- Zabezpieczenie przed pracą na sucho oraz możliwość ustawienia kilku punktów pracy
- Wysoka sprawność, silniki w klasie IE3, IE4 oraz IE5

**System uzdatniania wody deszczowej z wysokociśnieniowymi pompami odśrodkowymi w połączeniu z cysternami i pojemnikami****Zastosowanie:**

- Ochrona przeciwpożarowa
- Nawadnianie, podnoszenie ciśnienia
- Chłodnictwo
- Zaopatrzenie w wodę deszczową

**Opis**

- Wysokosprawne, gotowe do podłączenia urządzenie do zaopatrzenia w wodę
- Od 1 do 6 równolegle połączonych pionowych wysokociśnieniowych pomp wirowych ze stali nierdzewnej typoszeregu Helix V
- Urządzenie sterujące/regulacyjne typu Smart lub Comfort, z możliwością komunikacji w celu monitorowania instalacji, wyświetlaczem LCD, łatwą nawigacją i ustawianiem za pomocą pokrętła, bez lub z przetwornicą częstotliwości do bezstopniowej regulacji pompy podstawowej.

## Pompy samozasysające

### Praca ze ssaniem

Pompa samozasysająca może wyprowadzić powietrze z przewodu ssawnego. Przed rozruchem pompa powinna zostać skutecznie zalana (kilkukrotnie). Maksymalna teoretyczna wysokość ssania pompy wynosi 10,33 m i jest zależna od ciśnienia powietrza (1013 hPa = standard).

Techniczna wysokość ssania wynosi maksymalnie 7–8 m. Na wartość tę składa się nie tylko różnica wysokości geodezyjnej od najniższego punktu do kolektora ssawnego pompy, ale także strat liniowych na długości przewodu oraz miejscowych na kształtkach i zaworach.

Zaleca się prowadzenie jak najkrótszych rurociągów ssących (długi rurociąg = większe opory przepływu = mniejsza wysokość ssania), w możliwie prosty sposób z pominięciem lewarów na trasie rurociągu.

Rurociąg ssący należy prowadzić z zachowaniem wzniosu w kierunku pompy (nie dopuszczając do powstawania pęcherzy powietrza).

Należy stosować zawór stopowy (zapobiega opróżnianiu się rurociągu ssawnego).

Należy zastosować odpowiednią średnicę przewodu ssawnego, tak aby zagwarantować prędkość przepływu medium w zakresie od 0,8 – 1,5 m/s.

→ Mała średnica rurociągu ssawnego wpływa w obu tych przypadkach na obniżenie wysokości ssania pompy i wzrost ryzyka wystąpienia zjawiska kawitacji. Nie należy stosować innej armatury niż filtr oraz zawór stopowy, montaż filtra powinien pozwalać na jego czyszczenie bez konieczności opróżniania zbiornika.

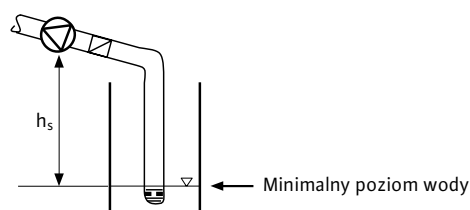
Zawór stopowy (pływający wyciąg) z koszem ssącym także chroni pompę i układy dolotowe przed zanieczyszczeniem (liście, drewno, kamienie, szkodniki itp.).

### Układy wielopompowe w trybie pracy ze ssaniem

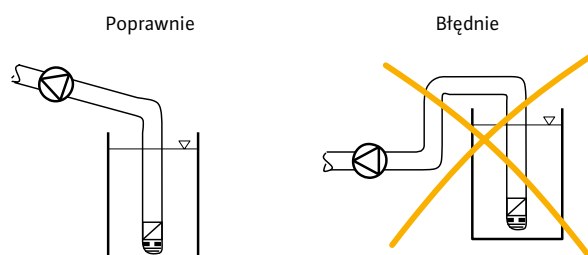
Zaleca się dostarczanie oddzielnych przewodów ssawnych z zaworem stopowym dla każdej z pomp. W przedstawionym przykładzie pominięto zabezpieczenie przed przepływem zwrotnym po stronie tłocznej pomp które należy zastosować w przypadku pracy pomp na wspólny kolektor tłoczny.

W błędnie wykonanym trybie ssania ze wspólnego kolektora ssawnego, może wystąpić sytuacja w której aktualnie pracująca pompa obniży poziom wody w jednej z niepracujących pomp układu i w tym samym czasie może zassać powietrze z tej pompy przez jej uszczelnienia mechaniczne. W momencie przełączania pomp lub dołączania pomp dodatkowych, powstała w wyniku zassania poduszka powietrzna może spowodować pracę na sucho uszczelnienia mechanicznego i znacznego zmniejszenia wysokości podnoszenia pracującej pompy lub jej awarię.

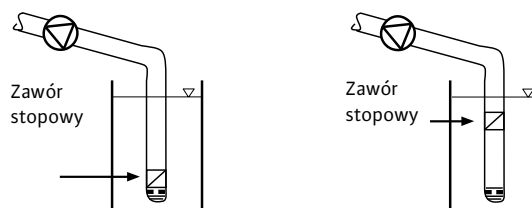
### Wysokość ssania pompy $h_s$



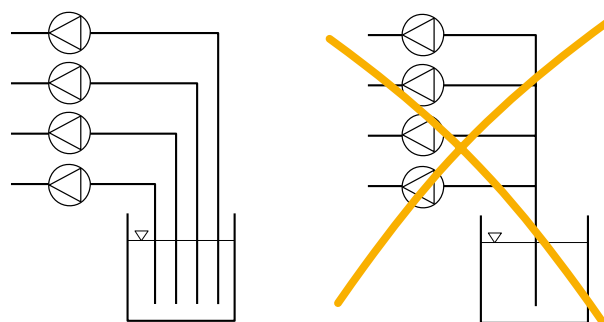
### Montaż przewodu ssawnego



### Praca ze ssaniem



### Praca ze ssaniem układów wielopompowych, prowadzenie przewodów ssawnych



#### Uwaga!

Zawsze należy prowadzić oddzielne przewody ssawne dla każdej z pomp.

#### Uwaga!

Nigdy nie należy prowadzić rurociągu ssawnego dla układu wielopompowego do wspólnego kolektora.

### Wskazówka

W przypadku niektórych systemów pompowych wymagane jest zapewnienie tzw. minimalnego przepływu dla zapewnienia optymalnej pracy pomp. Nasze doświadczenie wykazało, że pompy mogą pracować z minimalnym przepływem wynoszącym 5–10% przepływu nominalnego.

## Techniczne warunki wykonawcze

Dopust świeżej wody pitnej powinien odbywać się zgodnie z normą PN-EN 1717 „ochrona przed wtórnym zanieczyszczeniem wody w instalacjach wodociągowych i ogólne wymagania dotyczące urządzeń zapobiegających zanieczyszczeniu przez przepływ zwrotny”.

Zastosowanie dopustu wody wodociągowej zapewni ciągłość i gwarancję pracy instalacji w okresie suszy i niedostatku wody deszczowej w zbiorniku magazynującym.

Norma ta nakłada na użytkowników obowiązek ochrony sieci i instalacji wodnych przed zanieczyszczeniem, które może się do nich dostać w wyniku przepływu zwrotnego. Ponadto obowiązek ten potwierdza Rozporządzenie Ministra Infrastruktury z dnia 12 kwietnia 2002 r. w sprawie warunków technicznych, jakim powinny odpowiadać budynki i ich usytuowanie.

### Klasyfikacja płynów

Norma PN-EN 1717 klasyfikuje pięć kategorii płynów w zależności od potencjalnego zagrożenia dla ludzi. Im większe zagrożenie, tym wyższa kategoria.

Woda deszczowa znajduje się w Kategorii 5 jako płyn stanowiący zagrożenie dla zdrowia człowieka ze względu na obecność substancji mikrobiologicznych bądź wirusowych. Jedynym zabezpieczeniem jest swobodna przerwa powietrzna (typ AA lub AB).

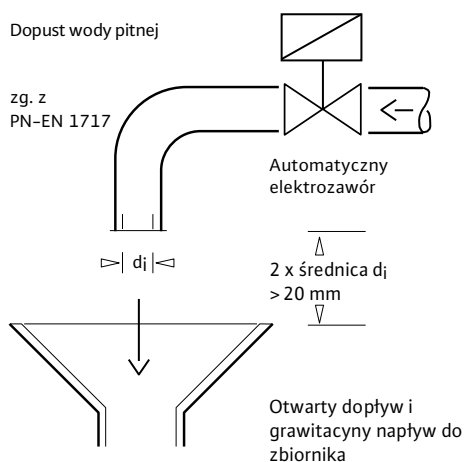
### Rodzaj zabezpieczenia

Rodzina A: oznacza przerwę powietrzną.

- typ AA – swobodna przerwa powietrzna,
- typ AB – przerwa powietrzna z przelewem, o przekroju niekołowym

Konstrukcja urządzeń zabezpieczających powinna skutecznie zapobiegać przepływowi zwrotnemu zanieczyszczonego płynu do instalacji wodociągowej, powstałym w wyniku przeciwności zwrotnego oraz/ lub zalewarowaniu.

### Poprawnie

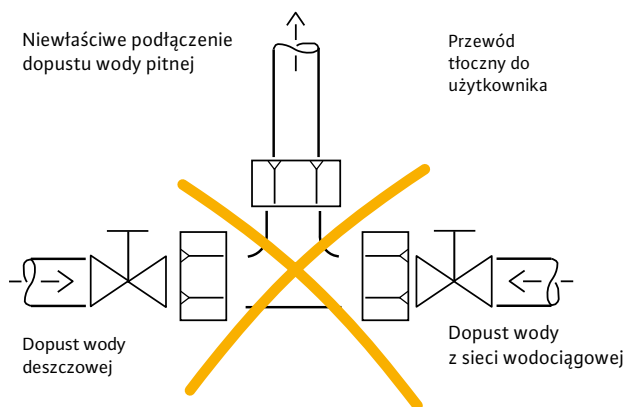


### Zalecenie!

**Odległość między otwartym dopływem a wlotem do zbiornika musi być większa lub równa dwukrotnej średnicy przewodu doprowadzającego wodę pitną, jednak nie mniejsza niż 20 mm.**

**Celem uniknięcia rozprysku wody zaleca się instalowanie wkładek z aeratorem, a także zaworów regulacyjnych celem dostosowania prędkości przepływu. Wilo zaleca wartość 30 mm**

### Poprawnie



### Uwaga!

**Zabronione jest bezpośrednie podłączenie systemów wody pitnej z systemami wody „niepitnej” szarej.**

**Nieprzestrzeganie tego zakazu może wiązać się z możliwością skażenia wody wodociągowej oraz z tym związanymi karami.**

## Higiena – wykorzystanie wody deszczowej w gospodarstwie domowym.

Higiena to dział medycyny, badający wpływ środowiska na zdrowie fizyczne i psychiczne człowieka. Obejmuje to w szczególności środki zapobiegające niepożądanemu rozmnażaniu się bakterii i drobnoustrojów, a tym samym rozprzestrzenianiu się chorób.

Zbieranie i magazynowanie wody deszczowej w gospodarstwach domowych cieszy się coraz większym zainteresowaniem. Dlatego to niezwykle ważne, aby sprawdzić, czy woda wykorzystywana do spłukiwania toalet bądź prania spełnia odpowiednie wymagania!

Zgodnie z obowiązującymi standardami i praktyką inżynierską, bezpieczne dla zdrowia jest, aby woda deszczowa była podawana do toalety lub pralki za pośrednictwem drugiego systemu rurociągów.

Publicznie zaopatrzenie w wodę pitną podlega ścisłym wymogom prawnym. Zachowując wymagania dotyczące jakości wody pitnej, sprowadzamy problematykę chorób spowodowanych skażoną wodą do przeszłości.

Punktem krytycznym są niedopuszczalne połączenia systemu wody deszczowej z publiczną siecią wodociągową – niestety nie jest to rzadki problem. Miejscowe zaopatrzenie w wodę sieciową jest zagrożone w kilku przypadkach z powodu wadliwie zainstalowanego systemu poboru wody deszczowej, na przykład przez niedopuszczalne połączenie z siecią wody pitnej i wynikającą z tego możliwość wtórnego zanieczyszczenia przez powrót wody deszczowej do sieci wodociągowej.

W takich przypadkach operator systemu wody deszczowej musi pokryć koszty usuwania skutków jej błędnego działania.

Dr Holländer jeden z wiodących higienistów w Niemczech, stwierdził: „Kiedy system wykorzystania wody deszczowej jest prawidłowo wykonany oraz eksploatowany, obawy o zagrożenie dla zdrowia nie są zasadne, o czym świadczą tysiące systemów eksploatowanych przez użytkowników każdego dnia”.

### Względy higieniczne

Przy ocenie zagrożenia dla zdrowia zasadnicze znaczenie ma skala narażenia oraz dawkowania wody niezdatnej do picia. W celu oszacowania ryzyka należy ocenić, w jakim stopniu użytkownik toalety lub pisuaru może zostać narażony na kontakt z patogenami lub substancjami chemicznymi (bezpośrednio lub pośrednio) oraz jaka ilość zarazków i zanieczyszczeń może zostać przeniesiona podczas kontaktu.

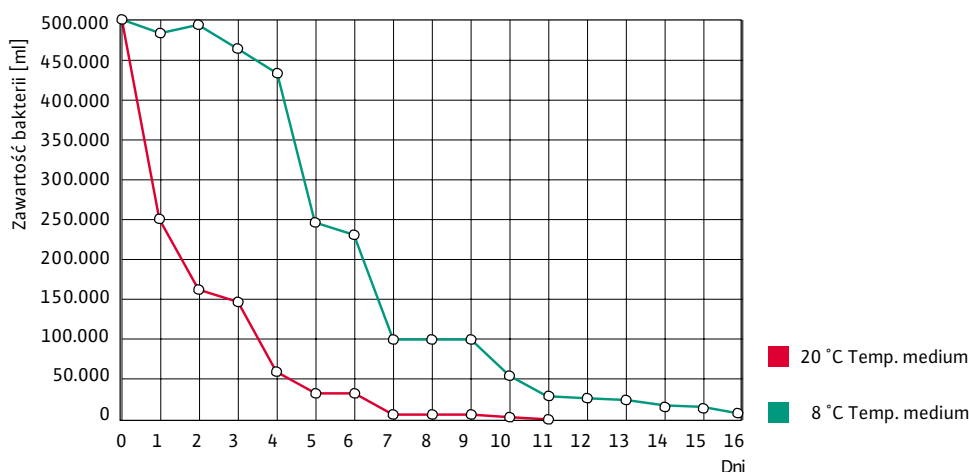
W literaturze znajdują się opisy serii badań, które analizują stesy mikrobiologiczne i chemiczne wody deszczowej w zbiornikach i toaletach.

Badania te wykazują, że woda w spłuczkach toaletowych spełnia wymagania dyrektywy UE w sprawie wody w kąpieliskach (75/160 /EWG) w ponad 95% przypadkach, **gdy system jest prawidłowo zainstalowany i konserwowany**. Jakość wody w kąpielisku oznacza, że jej przedłużony kontakt ze skórą lub przypadkowe spożycie są nieszkodliwe dla zdrowia.

#### Wytyczne i ograniczenia bakteriologiczne

	Woda pitna		Wody w kąpielisku i miejscu wykorzystywanym do kąpieli	
	jtk	ml	jtk/100ml	Jakość doskonała
<b>Escherichia coli</b>	0	100	≤ 1000	500
<b>Enterokoki</b>	0	100	≤ 400	200

#### Zmiana zawartości bakterii (np. Salmonella) w zależności od temperatury i czasu.



Źródło: Priv. Doz. Doktor RER. nat. Reinhard Holländer, Wojewódzki Inspektorat Chemii, Higieny i Medycyny Weterynaryjnej, Oddział Higieny Ogólnej, Brema

## Przepisy prawa – rozporządzenia, normy, standardy.

### PN-EN 1717

Ochrona przed wtórnym zanieczyszczeniem wody w instalacjach wodociągowych i ogólne wymagania dotyczące urządzeń zapobiegających zanieczyszczeniu przez przepływ zwrotny.

Norma ta nakłada na użytkowników obowiązek ochrony sieci i instalacji wodnych przed zanieczyszczeniem, które może się do nich dostać w wyniku przepływu zwrotnego. Ponadto obowiązek ten potwierdza Rozporządzenie Ministra Infrastruktury z dnia 12 kwietnia 2002 r. w sprawie warunków technicznych, jakim powinny odpowiadać budynki i ich usytuowanie.

#### Geneza zabezpieczenia

Przepływ zwrotny może mieć miejsce gdy nastąpi zmieszanie wody pitnej z innym płynem lub gdy w jakimś punkcie instalacji wystąpi różnica ciśnień zmieniająca normalny kierunek przepływu. Taka sytuacja może mieć miejsce podczas lokalnych spadków ciśnienia w sieci wodociągowej wynikających z powstania awarii, np. pęknięcia rurociągu, bądź w skutek dużych wahań ciśnienia związanych z nagłym wzrostem poboru wody (np. na cele ochrony przeciwpożarowej).

#### Urządzenia zabezpieczające

Szczególnie w dużych obiektach nie może dochodzić do przerw w pracy instalacji i dostawie wody do punktów odbioru, którymi mogą być np. spłuczki toaletowe. W tym celu w przypadku niewystarczającej ilości wody w zbiorniku magazynującym, co może mieć miejsce w okresie suszy, awarii bądź większego zapotrzebowania na wodę, wykorzystywana jest woda wodociągowa.

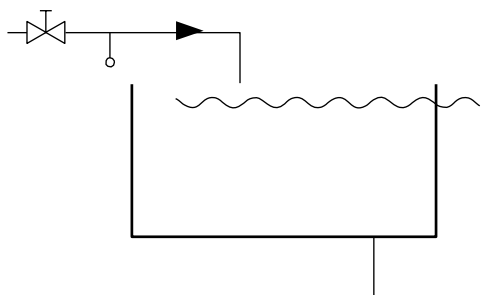
Celem ochrony wody pitnej przed jej skażeniem niezbędne jest przestrzeganie przepisów pracy oraz zastosowanie urządzeń zabezpieczających instalację zgodnie z normą PN-EN 1717.

Norma przedstawia kategorie jakości w zależności od kategorii płynów, które mają lub mogą mieć kontakt z wodą pitną oraz w jaki sposób należy odpowiednio zabezpieczyć instalację.

Jest to zatem oczywiste, że rury deszczowe nie mogą być podłączone do przewodów wody pitnej. Ponieważ woda deszczowa zakwalifikowana jest do Kategorii 5, jako zabezpieczenie przewiduje się zastosowanie urządzeń z tzw. „wolną wylewką” typu „AA”, „AB” oraz „AD”.

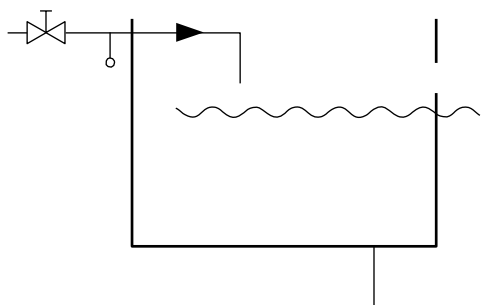
#### Definicja: Wolny wylew „AA”

Wolny wylew „AA” jest widoczną, bez przeszkód i całkowicie swobodną drogą przepływu, która jest ciągła i prostopadła pomiędzy najniższym punktem otworu wlotowego a dowolną powierzchnią dostarczanego naczynia, maksymalnym poziomem wody roboczej osiągniętym przy przepięnieniu.



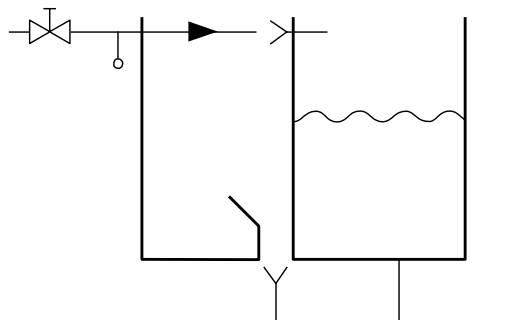
#### Definicja: wolny wylew „AB”

Wolny wylew „AB” – wolna przerwa powietrzna z przelewem o przekroju nieowalnym. Musi być w stanie ustabilizować maksymalny doływ w normalnych warunkach ciśnienia w przypadku awarii.



#### Definicja: wolny wylew „AD”

Wolny wylew „AD” – przerwa powietrzna z iniektorem.



### **PN-EN 12056**

Niniejszą normę europejską stosuje się do systemów odwadniających działających w warunkach grawitacji. Dotyczy to systemów odwadniających w budynkach mieszkalnych, handlowych, instytucjonalnych i przemysłowych.

#### **PN-EN 12056-1**

Systemy kanalizacji grawitacyjnej wewnątrz budynków – Część 1: Postanowienia ogólne i wymagania

#### **PN-EN 12056-2**

Systemy kanalizacji grawitacyjnej wewnątrz budynków – Część 2: Kanalizacja sanitarna – Projektowanie układu i obliczenia

#### **PN-EN 12056-3**

Systemy kanalizacji grawitacyjnej wewnątrz budynków – Część 3: Przewody deszczowe – Projektowanie układu i obliczenia

#### **PN-EN 12056-4**

Systemy kanalizacji grawitacyjnej wewnątrz budynków – Część 4: Pompownie ścieków – Projektowanie układu i obliczenia

#### **PN-EN 12056-5**

Systemy kanalizacji grawitacyjnej wewnątrz budynków – Część 5: Montaż i badania, instrukcje działania, użytkowania i eksploatacji

### **PN-EN 12050**

Obszarem obowiązywania tej międzynarodowej normy jest Unia Europejska. Wszystkie kraje wzywane są do przestrzegania danych i zaleceń tej normy. Norma PN EN 12050 dotyczy w części zasad konstrukcji i kontroli urządzeń oraz zabezpieczeń przed przepływem zwrotnym.

### **EN 476**

Niniejsza norma europejska określa ogólne wymagania dotyczące elementów, takich jak rury, armatura i wały z ich odpowiednimi przyłączami stosowanymi w systemach kanalizacji deszczowej i sanitarnej. Norma służy jako podstawa do opracowania lub rewizji standardów produktów. Nie ma zastosowania do wyceny produktów.

### **PN-EN 752**

Zewnętrzne systemy odwadniające i kanalizacyjne – Zarządzanie systemem kanalizacyjnym stosuje się w odniesieniu do systemów odwadniających i kanalizacyjnych od miejsca, z którego ścieki są odprowadzane poza budynek, systemów odwodnienia dachów lub powierzchni utwardzonych do miejsca, w którym ścieki są doprowadzane do oczyszczalni ścieków lub odbiornika wody.

### **PN-B-0251**

Akustyka budowlana – Ochrona przed hałasem w budynkach. Norma obejmuje wymagania dotyczące izolacyjności od dźwięków powietrznych ścian zewnętrznych, wewnętrznych i stropów oraz wymagania dotyczące maksymalnego poziomu dźwięków uderzeniowych przenikających do pomieszczeń chronionych w budynkach mieszkalnych i użyteczności publicznej.

### **PN-EN 206**

Beton – Wymagania, właściwości, produkcja i zgodność. Norma Europejska dotyczy betonu używanego do konstrukcji wykonywanych na placu budowy, konstrukcji prefabrykowanych oraz konstrukcyjnych wyrobów prefabrykowanych stosowanych w budynkach i budowlach. W normie określono wymagania dotyczące składników betonu; właściwości mieszanki betonowej i betonu stwardniałego oraz ich weryfikacji; ograniczeń dotyczących składu betonu; specyfikacji betonu; dostawy mieszanki betonowej; procedur kontroli produkcji; kryteriów zgodności i oceny zgodności.

**Rozporządzenie Ministra Infrastruktury z dnia 12 kwietnia 2002 r. w sprawie warunków technicznych, jakim powinny odpowiadać budynki i ich usytuowanie**

**Rozporządzenie Ministra Zdrowia z dnia 13 listopada 2015 r. w sprawie jakości wody przeznaczonej do spożycia przez ludzi**

**Rozporządzenie Ministra Infrastruktury z dnia 14 stycznia 2002 r. w sprawie określenia przeciętnych norm zużycia wody**

**Rozporządzenie ministra zdrowia z dnia 8 kwietnia 2011 r. w sprawie prowadzenia nadzoru nad jakością wody w kąpielisku i miejscu wykorzystywanym do kąpielisk**

**Rozporządzenie Ministra Środowiska z dnia 24 lipca 2006 r. w sprawie warunków, jakie należy spełnić przy wprowadzaniu ścieków do wód lub do ziemi, oraz w sprawie substancji szczególnie szkodliwych dla środowiska wodnego**

## Lista kontrolna konserwacji

Okresy przeglądów i konserwacji					
Nr	Elementy	Inspekcja		Konserwacja	
		miesięcznie	rocznie	miesięcznie	rocznie
1	Zbiornik wody deszczowej	3			co 10 lata
2	Studzienka/Rynna	3		6	1 <sup>3)</sup>
3	System filtracyjny	3		6	1 <sup>3)</sup>
4	Pompa wodna, system sterowania, elementy łączeniowe, zabezpieczenie przed suchobiegiem, presostaty, zawór stopowy, kosz ssawny				1
5	Wolna wylewka		1		1
6	Wskaźnik poziomu wody	1			1
7a	Wodomierz, woda pitna	1			co 5 lat
7b	Wodomierz, woda deszczowa	1			co 5 lat
8	Kłapa zwrotna		1		1
9	Agregat ściekowy	1		3 <sup>1)/6<sup>2)</sup></sup>	1 <sup>3)</sup>
10	Odptywy, kratki spływowe	3/6			1
11	Kanalizacja deszczowa	6			1
12	Rynny, rury deszczowe	6			1
13	Czyszczenie otworów/kłap		1		1
14	Lewar, zabezpieczenia przed przepływem zwrotnym	1		6	
15	Węże ciśnieniowe	6			1
16	Płukanie (Zbiorniki, sptuczki WC)		1		1
17	Przewody instalacji wodociągowej i jej element, napływ, odpływ, przelew, opróżnianie		1		1
18	Zawory odcinające		1		1

Dane w kolumnach „miesięcznie” i „rocznie” oznaczają średnie odstępy czasowe między przeglądami. Przykład: 6 = co 6 miesięcy.

1) w budynkach komercyjnych,

2) w domach wielorodzinnych,

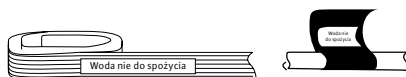
3) w domach jednorodzinnych

### Oznaczenia i urządzenia zabezpieczające

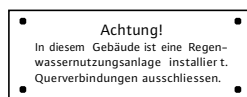
Oznakowanie „Woda nie do spożycia“



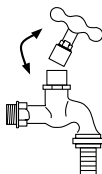
Oznakowanie rurociągów wody deszczowej



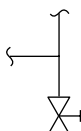
Znaki informacyjne dla systemu wody deszczowej w widocznym miejscu.



Zawory z demontowalną rączką w celu zabezpieczenia przed nieautoryzowanym użyciem



Zawór spustowy w najniższym punkcie instalacji



## Najczęściej zadawane pytania

Wykorzystanie wody deszczowej zgodnie z najnowszym stanem techniki do stosowania celem spłukiwania toalet, nawadniania ogrodu i prania oraz jako woda procesowa nie stanowi zagrożenia dla użytkowników. Decydujące znaczenie ma zapewnienie ciągłości pracy systemu oraz akceptacji wykorzystania wody deszczowej przez właściwe władze publiczne. Dlatego też niezwykle ważne jest odpowiednie przygotowanie, projektowanie, wykonanie oraz eksploatacja systemów zgodnie z obowiązującymi przepisami i standardami.

### 1. Czy w zbiorniku gromadzone są jakieś niebezpieczne patogeny??

Nie! Bakterie związane ze zdrowiem zazwyczaj nie występują w wodzie deszczowej lub są obecne tylko przez krótki czas i w bardzo małych stężeniach. Wszystkie dotychczasowe badania wykazują, że woda spływająca z dachu z odpowiedniej lokalizacji ma znacznie lepszą jakość niż wody w kąpieliskach.

W większości systemów zbierania wody deszczowej, jedynym źródłem możliwych patogenów są odchody ptaków. Takie patogeny wymagają jednak ciepła oraz dostatecznie dużej ilości składników odżywczych, aby móc rozmnażać się poza organizmem gospodarza. Ponieważ takie warunki życiowe nie występują w wodzie deszczowej, bakterie umierają, nawet jeśli są dostarczane w dużych ilościach.

### 2. Czy istnieją higieniczne obawy przed użyciem wody deszczowej?

Nie! Przy zastosowaniu zgodnie z wytycznymi i oddzieleniu od sieci wodociągowej wody pitnej zabezpieczeniem klasy A, zazwyczaj nie ma żadnych zwykłych dróg zakażenia – takich jak spożycie, przedłużony kontakt całego ciała lub intensywne wdychanie mgły rozpryskowej. Na przykład przy spłukiwaniu toalet ryzyko zarażenia poprzez kontakt z wodą deszczową jest niewielkie w porównaniu z możliwym niebezpieczeństwem spowodowanym wypłukaniem ścieków.

### 3. Czy woda deszczowa może być używana bez ryzyka do prania?

Tak! Szeroko zakrojone badania wykazały, że używanie wody deszczowej nie obniża jakości prania, ani nie zwiększa zawartości zarodków w praniu. Wielokrotnie wyższe jest ryzyko zanieczyszczenia w pralce bakteriami z brudnego prania niż z wody deszczowej.

Nawet podczas prania lub najpóźniej podczas suszenia, bakterie są w dużej mierze usuwane lub giną, niezależnie od pochodzenia wody użytej do mycia. Ze względu na bardzo niską twardość wody deszczowej używa się znacznie mniej detergentów do efektywnego prania.

Podsumowując różne publikacje i własne badania można stwierdzić, że nie ma ryzyka dla zdrowia przy praniu bielizny wodą deszczową / wodą podgrzewaną.

Brak patogenów w wodzie ze zbiorników oraz redukcja zarodków podczas procesu prania dają użytkownikom wysoki stopień bezpieczeństwa.

### 4. Czy woda deszczowa powinna być dezynfekowana przez użyciem?

Nie! Dezynfekcja nie jest konieczna! Ponadto byłoby to niepożądane ze względu na zwiększenie wykorzystania energii, materiałów lub chemikaliów. Nawet dezynfekowana woda deszczowa nie służy do picia, a dodatkowe punkty poboru nie mogą być podłączone do lokalnych systemów dezynfekcji.

### 5. Czy deszczówka wymaga regularnych badań przez użytkowników?

Nie! Znaczenie indywidualnych badań jest zbyt niskie, a wysiłek za duży, zwłaszcza finansowy. Jeśli jednak badania są prowadzone w ramach programów badawczych, ocena powinna opierać się na wartościach granicznych mikrobiologicznych zawartych w Rozporządzeniu ministra zdrowia z dnia 8 kwietnia 2011 r. w sprawie prowadzenia nadzoru nad jakością wody w kąpielisku i miejscu wykorzystywanym do kąpielisk, a nie na rozporządzeniu w sprawie wody pitnej.

### 6. Czy korzystanie z wody deszczowej jest dopuszczalne również w pomieszczeniach ogólnodostępnych?

Tak! Zastosowanie wody deszczowej nie stwarza ryzyka pod względem higieny. Wykorzystanie instalacji wody deszczowej zaleca się również w budynkach użyteczności publicznej, szkołach, przedszkolach i halach widowiskowych.

### 7. Czy jest możliwe zbieranie wody z każdej powierzchni nieutwardzonej?

Regulacje w tej sprawie wprowadza Rozporządzenie Ministra Środowiska z dnia 24 lipca 2006 r. w sprawie warunków, jakie należy spełnić przy wprowadzaniu ścieków do wód lub do ziemi, oraz w sprawie substancji szczególnie szkodliwych dla środowiska wodnego. Ustawa określa parametry, jakie muszą być spełnione w przypadku odprowadzania nadmiaru wody deszczowej do gruntu po napełnieniu w całości zbiornika na deszczówkę. Zgodnie z nimi wody nie mogą zawierać więcej niż 100 mg/l zawiesiny ogólnej oraz maksymalnie 15 mg/l węglowodorów ropopochodnych.

Tym samym w przypadku odprowadzenia wody z parkingu, koniecznym może okazać się zastosowanie separatorów substancji ropopochodnych.

### 8. W jakich obszarach można stosować wodę deszczową?

Coraz popularniejszym sposobem wykorzystania wody deszczowej są aplikacje ochrony przeciwpożarowej, oraz wykorzystanie wody na cele gospodarcze, tj. mycie okien, klatek schodowych.

## Załączniki

### Planowanie i budowa systemu zbierania wody deszczowej

#### Obliczanie zdolności magazynowania wody deszczowej według Wilo

Kalkulacja wydajności					
	Roczna ilość opadów	Pow. spływu (powierzchnia dachów)	Współ. spływu	Uzysk wody deszczowej/rok	Uzysk wody deszczowej/dobę
<b>Przykład</b>	..... l/m <sup>2</sup> *	x ..... m <sup>2</sup>	x .....	= ..... l/rok	: 365 = ..... l/dobę*

\* wartość zaokrąglona. Jeśli nie jest znana roczna ilość opadów, w Niemczech można przyjąć wartość 774 l/m<sup>2</sup> na rok. Średnia obszarowa suma opadów dla Polski wynosi 622,8 mm (l/m<sup>2</sup>)

Zapotrzebowanie na wodę		
	Wartości przeciętne	Przykład
Toaleta z/bez przyciskiem (na osobę)	8 – 14 m <sup>3</sup> /rok	.....m <sup>3</sup> /rok
Pralka (na osobę)	6 m <sup>3</sup> /rok	+ ..... m <sup>3</sup> /rok
Woda gospodarcza/mycie (na osobę)	1 m <sup>3</sup> /rok	+ ..... m <sup>3</sup> /rok
Zapotrzebowanie na osobę		= ..... m <sup>3</sup> /rok
Liczba osób w gospodarstwie x zapotrzebowanie na osobę/rok = Zapotrzebowanie domu		..... osób x ..... m <sup>3</sup> /rok = ..... m <sup>3</sup> /rok
Podlewanie ogrodu (na 100 m <sup>2</sup> )	6 m <sup>3</sup> /rok	przy .....m <sup>2</sup> ogrodu: ..... x 6 m <sup>3</sup> = ..... m <sup>3</sup> /rok
Całkowite zapotrzebowanie na wodę/rok = zapotrzebowanie dla domu +podlewanie		..... m <sup>3</sup> /rok
Zapotrzebowanie na dobę = Całkowite zapotrzebowanie na wodę/rok :365 dni		..... m <sup>3</sup> : 365 = ..... m <sup>3</sup> /dobę ( ok. .... l/dobę)

#### Magazynowanie wody

Z doświadczenia wynika, że optymalny jest zapas wody na około 2-3 tygodnie (14-21 dni). W przypadku zbiorników o zbyt dużej objętości, jakość magazynowanej wody spada. W przypadku zbyt małej objętości zbiornika, nie zaspokaja on zapotrzebowania na wodę użytkową. W celu doboru zbiornika magazynującego można posłużyć się wzorem:

Dzienne zapotrzebowanie na wodę w m<sup>3</sup> x 15 dni = objętość zbiornika w m<sup>3</sup>

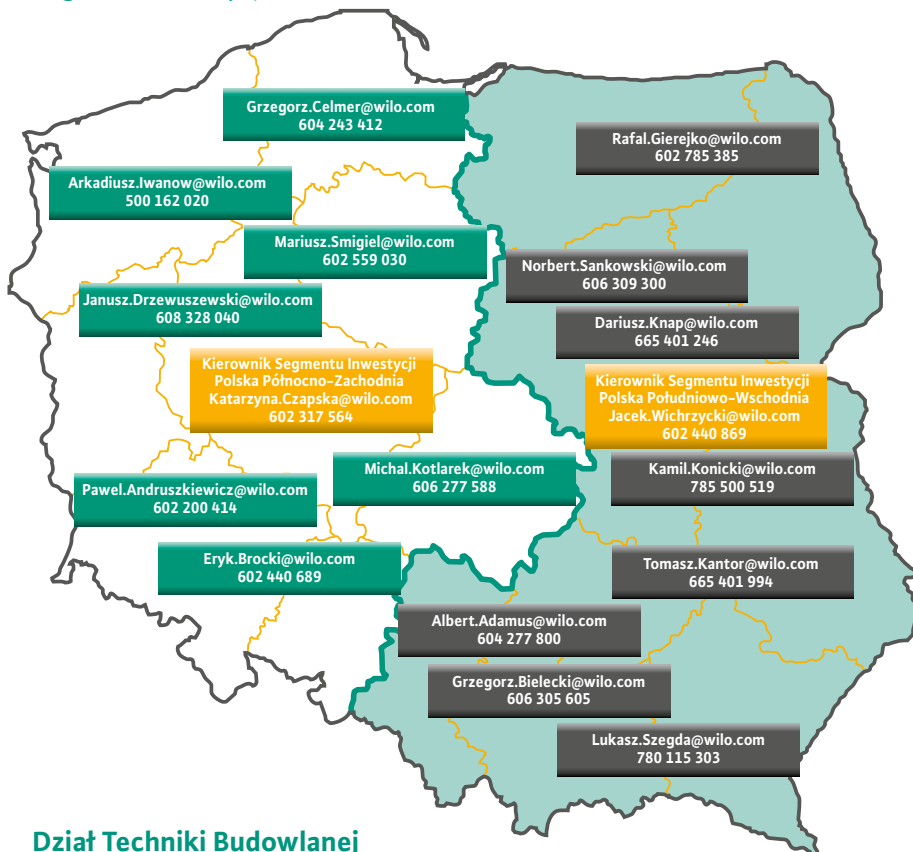
Wielkość zbiornika: \_\_\_\_\_ m<sup>3</sup>/dobę x 15 dni = \_\_\_\_\_ m<sup>3</sup> objętości zbiornika

W przypadku zastosowania wody deszczowej do nawadniania ogrodu pojemność zbiornika może być większa. W każdym przypadku należy unikać przewymiarowania zbiornika.

Straty ciśnienia w stosunku do przepływów objętości rurociągów z tworzyw sztucznych PE-HD (wg DIN 1986-100: 2002-03, Tabela 6)										
Średnica nominalna	DN 25		DN 32		DN 40		DN 50		DN 65	
d x s	32 x 2,9		40 x 3,7		50 x 4,6		63 x 5,8		75 x 6,9	
dl	26,2		32,6		40,8		51,4		61,2	
Q	v	Spadek ciśnienia Δ P	v	Spadek ciśnienia Δ P	v	Spadek ciśnienia Δ P	v	Spadek ciśnienia Δ P	v	Spadek ciśnienia Δ P
[l/s]	[m/s]	[bar/100 m]	[m/s]	[bar/100 m]	[m/s]	[bar/100 m]	[m/s]	[bar/100 m]	[m/s]	[bar/100 m]
0,0315	0,06	0,041								
0,04	0,08	0,0061								
0,05	0,09	0,0088	0,06	0,0031						
0,063	0,12	0,013	0,08	0,0045						
0,08	0,15	0,0195	0,1	0,0067	0,06	0,0024				
0,1	0,19	0,0285	0,12	0,0098	0,08	0,0034				
0,125	0,24	0,0417	0,15	0,0144	0,1	0,005	0,06	0,0017		
0,16	0,3	0,0638	0,19	0,0219	0,12	0,0076	0,08	0,0027	0,05	0,0011
0,2	0,38	0,0939	0,24	0,0321	0,15	0,0111	0,1	0,0037	0,07	0,0016
0,25	0,47	0,1384	0,3	0,0473	0,19	0,0163	0,12	0,0055	0,09	0,0024
0,315	0,59	0,2072	0,38	0,0796	0,24	0,0244	0,15	0,0082	0,111	0,0036
0,4	0,75	0,3152	0,48	0,1071	0,31	0,0369	0,19	0,0123	0,14	0,0054
0,5	0,94	0,4672	0,6	0,1585	0,38	0,0544	0,24	0,0182	0,17	0,0079
0,63	1,19	0,7039	0,76	0,2381	0,48	0,0816	0,30	0,0272	0,21	0,0119
0,8	1,51	1,0776	0,96	0,3634	0,61	0,1242	0,39	0,0413	0,27	0,018
1,0	1,88	1,6072	1,2	0,5405	0,77	0,1842	0,48	0,0611	0,34	0,0266
1,25	2,35	2,4022	1,5	0,8053	0,96	0,2738	0,6	0,0906	0,43	0,0394
1,6	3,01	3,7567	1,92	1,2547	1,22	0,4253	0,77	0,1403	0,54	0,0609
2,0			2,4	1,8774	1,53	0,6345	0,96	0,2088	0,68	0,0904
2,5			3	2,8148	1,91	0,9483	1,21	0,3112	0,85	0,1345
3,15					2,41	1,4406	1,518	0,4714	1,07	0,2033
4,0					3,06	2,2247	1,928	0,7254	0,36	0,3123
5,0							2,41	1,0873	1,7	0,467
6,3							3,036	1,6567	2,14	0,7098
8,0									2,72	1,0965
10,0									3,4	1,6493

Straty ciśnienia w stosunku do przepływów objętości rurociągów z tworzyw sztucznych PE-HD (wg DIN 1986-100: 2002-03, Tabela 6)										
Średnica nominalna	DN 80		DN 100		DN 100		DN 125		DN 150	
d x s	90 x 8,2		110 x 10,0		125 x 11,4		140 x 12,8		160 x 14,6	
dl	73,6		90		102,2		114,4		130,8	
Q	v	Spadek ciśnienia Δ P	v	Spadek ciśnienia Δ P	v	Spadek ciśnienia Δ P	v	Spadek ciśnienia Δ P	v	Spadek ciśnienia Δ P
[l/s]	[m/s]	[bar/100 m]	[m/s]	[bar/100 m]	[m/s]	[bar/100 m]	[m/s]	[bar/100 m]	[m/s]	[bar/100 m]
0,3	0,06	0,01								
0,3	0,07	0,0015								
0,4	0,09	0,0023	0,06	0,0009						
0,5	0,12	0,0033	0,08	0,0013	0,06	0,0007				
0,6	0,15	0,0049	0,1	0,0019	0,08	0,001	0,06	0,0006		
0,8	0,19	0,0075	0,13	0,0029	0,1	0,0016	0,08	0,0009	0,06	0,0005
1,0	0,24	0,0111	0,16	0,0043	0,12	0,0023	0,1	0,0014	0,07	0,0007
1,3	0,29	0,0163	0,2	0,0063	0,15	0,0034	0,12	0,0002	0,09	0,0011
1,6	0,38	0,0252	0,25	0,0097	0,2	0,0054	0,16	0,0031	0,12	0,0016
2,0	0,47	0,0374	0,31	0,0143	0,24	0,0078	0,2	0,0046	0,15	0,0024
2,5	0,59	0,0555	0,39	0,0212	0,31	0,0116	0,24	0,0068	0,19	0,0036
3,2	0,74	0,0838	0,5	0,032	0,38	0,0174	0,31	0,0102	0,23	0,0054
4,0	0,94	0,1285	0,63	0,489	0,49	0,0266	0,39	0,0155	0,3	0,0082
5,0	1,18	0,1917	0,79	0,0729	0,61	0,0396	0,49	0,0231	0,37	0,0121
6,3	1,48	0,2908	0,99	0,1103	0,77	0,0598	0,61	0,0348	0,47	0,0183
8,0	1,88	0,448	1,26	0,1695	0,98	0,0919	0,78	0,0534	0,6	0,0281
10,0	2,35	0,6722	1,57	0,2537	1,22	0,1373	0,97	0,0797	0,74	0,0419
13,0	2,94	1,0104	1,97	0,3804	1,52	0,2056	1,22	0,1193	0,93	0,0625
16,0			2,52	0,5966	1,95	0,3219	1,56	0,1865	1,19	0,0976
20,0			3,14	0,8977	2,44	0,4836	1,95	0,2798	1,49	0,1463
25,0					3,05	0,7279	2,43	0,4205	1,86	0,2195
32,0							3,0650	0,6424	2,34	0,3347
40,0									2,98	0,5188

## Dział Techniki Budowlanej Segment Inwestycji



PL/2020/06

## Dział Techniki Budowlanej Segment Dystrybucji



Centrala:  
Wilo Polska Sp. z o.o.  
ul. Jedności 5  
05-506 Lesznowola

tel: 22 702 61 61  
fax: 22 702 61 00  
wilo.pl@wilo.com  
www.wilo.pl

INFOLINIA:  
801 DO WILO  
(801 369 456)

SERWIS NA TERENIE CAŁEJ POLSKI  
www.wilo.pl/Serwis  
24-godzinny dyżur serwisowy: 602 523 039  
tel: 22 702 61 32, fax: 22 702 61 80  
serwis.pl@wilo.com